

第六章

電力裝置設計指南

第 六 章

電力裝置設計指南

6.1 前言

1. 在設計電力裝置時須評估該裝置的特性是否可能對其他設備／服務設施或電力供應產生不良影響。與此同時，亦須評估該電力裝置是否可能受其他設備的影響。
2. 客戶的註冊電業承辦商／工程人員須確保其設計的電力裝置符合港燈「供電則例」、最新版的「電力（線路）規例」工作守則、其他有關政府條例及規例。
3. 根據「電力（線路）規例工作守則」，守則 18B，任何人如擬使電力供應增至超出允許負載量的水平，或擬使供電擴大至原定獲供電的房產以外的範圍，在進行任何改裝或增設工作前，應先取得有關供電商的批准。
4. 根據「電力（線路）規例工作守則」，守則 18A(c)，當連接上升總線的裝置須予改裝或增設，而在改裝或增設後該裝置的新訂電流需求量，將超出該裝置在進行改裝或增設工作之前的原有允許負載量，則該裝置擁有人應在進行任何改裝或增設工作前，填寫由供電商提供的「加大電流需求量的電力裝置的連接已取得上升總線擁有人同意證明書」表格（C.I. 140），以證實取得上升總線擁有人的同意。
5. 如電力裝置直接由港燈供電裝置供電，客戶／註冊電業工程人員可以填交表格（C.I. 141）查詢其允許負載量。
6. 正常情況下，港燈不會批閱客戶在籌備階段中的設計，但港燈會在接駁電力前檢查該裝置。
7. 本章旨在介紹，有關設計者在界面裝置的設計上，須特別注意的重點，並用圖例加以說明。

6.2 客戶裝置的互連設施

1. 港燈一萬一仟伏／二萬二仟伏開關連電表組合與客戶一萬一仟伏／二萬二仟伏總開關之間的互連設施

- a. 就一萬一仟伏的供電，港燈一萬一仟伏開關連電表組合與客戶一萬一仟伏總開關之間的一萬一仟伏電纜須由註冊電業承辦商／工程人員供應及安裝。該電纜須符合 IEC60502 的要求為單芯緊壓銅導體或緊壓鋁導體、截面須為圓形，面積為 185 平方毫米、以交聯聚乙烯(XLPE)為絕緣材料，並包括導體屏蔽、絕緣屏蔽、銅線護套及中密度聚乙烯(MDPE)或聚氯乙烯(PVC)的保護外套。電纜的絕緣線芯外徑須在 27.8 毫米至 31.5 毫米的範圍內，電纜的外徑不能超過 45 毫米。此外，電纜須適用於插接式的外露型終端接駁。客戶須提供電纜的切面圖及尺寸以供港燈參考及批核。

註冊電業承辦商／工程人員或可選擇其他類型的一萬一仟伏電纜，但須首先向港燈配電策劃部查詢，以確定該電纜是否適合以插接式方法接駁到港燈一萬一仟伏開關連電表組合。

- b. 就二萬二仟伏的供電，港燈二萬二仟伏開關連電表組合與客戶二萬二仟伏總開關之間的二萬二仟伏電纜須由註冊電業承辦商／工程人員供應及安裝。該電纜須符合 IEC60502 的要求為單芯緊壓銅導體或緊壓鋁導體、截面須為圓形，面積為 185 平方毫米、以交聯聚乙烯(XLPE)為絕緣材料，並包括導體屏蔽、絕緣屏蔽、銅線護套及中密度聚乙烯(MDPE)或聚氯乙烯(PVC)的保護外套。電纜的絕緣線芯外徑須在 27.8 毫米至 31.5 毫米的範圍內，電纜的外徑不能超過 45 毫米。此外，電纜須適用於接駁插接式的外露型終端。客戶須提供電纜的切面圖及尺寸以供港燈參考及批核。

註冊電業承辦商／工程人員或可選擇其他類型的二萬二仟伏電纜，但須首先向港燈配電策劃部查詢，以確定該電纜是否適合以插接式方法接駁到港燈二萬二仟伏開關連電表組合。

- c. 港燈一萬一仟伏／二萬二仟伏開關連電表組合與客戶一萬一仟伏／二萬二仟伏總開關之間的電纜是採用兩點接地方法。註冊電業承辦商／工程人員須在客戶一端將電纜的金屬護套或裝甲接地。
 - d. 電纜接駁至港燈一萬一仟伏／二萬二仟伏開關連電表組合所須的工人及物料將由港燈提供。客戶須由一萬一仟伏／二萬二仟伏開關連電表組合的底部起計預留 1.5 米長的單芯一萬一仟伏／二萬二仟伏電纜供港燈安排有關接駁工作。
 - e. 港燈會代客戶將其一萬一仟伏／二萬二仟伏電纜接駁至港燈一萬一仟伏／二萬二仟伏開關連電表組合，及向客戶收取所需的服務費用。有關電纜接線終端及其相關附件，則屬於客戶所有。
 - f. 客戶的註冊電業承辦商／工程人員須負責將客戶的一萬一仟伏／二萬二仟伏電纜接駁至客戶一萬一仟伏／二萬二仟伏總開關。
2. 由一個一萬一仟伏／二萬二仟伏電源供電的高壓供電客戶

如果一座大廈只由一個一萬一仟伏／二萬二仟伏電源供電，港燈建議客戶申請多一個供電電源，以便配合客戶進行電力裝置保養工作或在突發事件時恢復電力供應。

3. 由多於一個一萬一仟伏／二萬二仟伏電源供電的高壓供電客戶
- a. 如果一座大廈是由多於一個一萬一仟伏／二萬二仟伏電源供電，港燈建議客戶在每個一萬一仟伏／二萬二仟伏電源彼此間裝設互連開關設施，以提高供電的可靠性。所有總開關及互連線路開關裝置／斷路器，應為三極式，以切斷所有帶電導體並須有機械性及電氣性連鎖，以防止港燈一萬一仟伏／二萬二仟伏電源間出現並聯運行。鎖匙式的連鎖系統可被考慮為機械性連鎖的一種。
 - b. 若客戶的低壓互連開關設施是經由不同的一萬一仟伏／二萬二仟伏電源供電，客戶在設計及裝設該低壓互連開關設施時，須作出適當安排以避免引起一萬一仟伏／二萬二仟伏負荷的大幅波動及／或大量負荷在一萬一仟伏／二萬二仟伏電源間轉駁。

- c. 為避免突然有大量負荷在一萬一仟伏／二萬二仟伏電源間轉駁，令港燈供電網路出現過載因而導致進一步停電，客戶須為連接不同電源的一萬一仟伏／二萬二仟伏互連開關設施安裝上鎖設施。在任可情況下包括突發事故，該上鎖設施亦須由港燈授權人士操作。

一般而言，客戶須以掛鎖將一萬一仟伏／二萬二仟伏互連開關設施的電動控制按鈕及手動控制桿鎖上。

客戶須為每個一萬一仟伏／二萬二仟伏互連開關設施提供及安裝個別匙箱。匙箱的位置須在開關掣房內當眼地方，並儘量靠近有關的互連開關設施，一般不可超過三米距離。安裝匙箱位置的圖則須事先提交港燈批核。

已上鎖的互連開關設施的鎖匙應存放在有關的匙箱內並由港燈以標準掛鎖鎖上。客戶須在有關的互連開關設施和用作安裝匙箱的牆上安裝中英對照的指示牌，以提醒其工作人員在轉駁負荷前必須事先聯絡港燈安排解鎖。有關指示牌及匙箱細節可參照圖則編號 GCS/6/01 及 GCS/6/02。

- d. 為避免引起港燈的一萬一仟伏／二萬二仟伏網路出現過載情況，港燈只容許客戶在突發事件或進行電力裝置保養工作時，在某預先同意的時段內將部份負荷轉駁至另一一萬一仟伏／二萬二仟伏電源。若因突發性事件而需安排負荷轉駁，客戶可聯絡港燈客戶緊急服務中心。若客戶因保養工作而需安排負荷轉駁，則應最少兩星期前與港燈工程建設及保養部聯絡，以便作出適當安排。

4. 港燈變壓器之間的互連設施

- a. 客戶裝置需經由過牆接駁裝置或單芯電纜直接接駁於港燈的變壓器。接駁客戶總開關及港燈變壓器所需電纜大小的例子可參考圖則編號 GCS/6/03。

- b. 若電力由源自同一電力分站的兩組或以上變壓器供應，在客戶總開關掣房的客戶低壓總開關裝置應以匯流排分段開關互連，以提高供電的可靠性。有關的安排，註冊電業承辦商／工程人員可參考圖則編號 GCS/6/04，GCS/6/05 及 GCS/6/06。此外，註冊電業承辦商／工程人員應在電力分站設計完成前，向港燈配電策劃部提供總開關電路安排的建議。
 - c. 所有互連開關設施包括匯流排分段開關，應為四極式及設有機械性及電氣性連鎖。
 - d. 鎖匙式的連鎖系統可被考慮為機械性連鎖的一種。
5. 港燈電源與客戶發電機電源之間的互連設施
- a. 正常電源及後備電源間的轉換器件應為四極式並設有機械性及電氣性連鎖。
 - b. 轉換器件後須裝設一個就地隔離開關。
6. 港燈低壓供電電纜之間的互連設施
- 港燈低壓供電電纜之間不可裝設互連設施。

6.3 一萬一仟伏／二萬二仟伏客戶總開關

接駁於一萬一仟伏／二萬二仟伏電源的客戶總開關須符合下列的基本要求：

1. 一萬一仟伏總開關掣，即用以直接從港燈電源獲取電力的斷路器，其額定電壓須為一萬一仟伏及額定短時耐受電流須為 18.4 千安均方根（最少維持 3 秒）。雷電衝擊耐受電壓峰值不得少於 75 千伏。

客戶的保護系統必須配合港燈的保護系統，如圖則編號 GCS/4/01 及 GCS/4/02 所示。

2. 二萬二仟伏總開關掣，即用以直接從港燈電源獲取電力的斷路器，其額定電壓須為二萬二仟伏及額定短時耐受電流須為 25 千安均方根（最少維持 3 秒）。雷電衝擊耐受電壓峰值不得少於 125 千伏。

客戶的保護系統必須配合港燈的保護系統，如圖則編號 GCS/4/03 及 GCS/4/04 所示。

3. 接駁港燈電源的總斷路器，其過流設定值通常不得大於 200 安培、及通常須為抽出型並可在抽出時上鎖。它須可接通及切斷故障電流、並須有接地開關將電源電纜接地。客戶亦可採用固定型斷路器，但此斷路器必須與隔離器並用。此隔離器與斷路器之間必須設有機械性連鎖設施，並必須有清楚指示以分辨斷路器是處於閉合或隔離位置及可在隔離位置上上鎖。
4. 斷路器、接地開關及隔離器之間須設有連鎖設施。
5. 開關裝置的插座必須設有安全活門。
6. 接駁電源總開關的接地開關必須為可於斷開或閉合位置上上鎖，及能夠接通故障電流的類型。接地開關只能以機械操作方式將電路接地。
7. 為防止客戶在未得港燈同意下不經意地將港燈一萬一仟伏／二萬二仟伏電源接地，港燈會將一萬一仟伏／二萬二仟伏客戶總開關的接地開關於斷開位置上上鎖。因此，一萬一仟伏／二萬二仟伏客戶總開關須裝有適當設施，以配合如圖則編號 GCS/6/07 所示，由港燈提供的其中一款標準掛鎖，以便將接地裝置於斷開位置上上鎖。客戶須在有關的客戶總開關安裝中英對照指示牌。有關指示牌細節，可參照圖則編號 GCS/6/08。

6.4 客戶一萬一仟伏／二萬二仟伏裝置的命名法

1. 客戶總開關
 - a. 客戶總開關的命名，須以同一方向連續順序由小至大排列，並以下列格式命名：

“####SNYYYYY”

當中 #### 是客戶所訂定的四位字母及／或數字；
SNYYYYY 由港燈指定的供電編號。

客戶總開關的接駁電源稱呼格式如下：

“ 至：*ABC S/S SW XX SNYYYYYY* ”

當中 *ABC S/S* 是港燈的電力分站名稱；
SW XX 是港燈的遠端開關掣編號；
SNYYYYYY 由港燈指定的供電編號。

- b. 註冊電業承辦商／工程人員必須確保把事前協議好的名稱展示在相關開關的屏面上。

2. 客戶總開關的指示牌

某些情況下，高壓供電電纜會接駁到客戶總開關的前或後端的插座，為了指示有關的接駁位置，請注意以下建議：

- a. 在接駁高壓供電電纜的開關屏面上，展示有 “Caution – HV supply incoming cable is connected to front (or rear) spouts” 及 “小心 – 高壓供電電纜接駁到前（或後）插座” 字樣的中英對照指示牌。
- b. 在接駁高壓供電電纜的插座安全活門上漆上「HV Supply Incoming Cable，高壓供電電纜」字樣標記。

6.5 客戶低壓總開關

1. 概略

- a. 客戶總開關應安裝及接駁於緊靠港燈電表之前。
- b. 保護系統必須配合港燈供電的保護系統，如圖則編號 GCS/4/05 所示。
- c. 每一客戶的電力裝置應有一總開關或總斷路器，以便切斷裝置上所有帶電導體。總開關或總斷路器應安裝在客戶容易接近的地方，並具有：

- i. 隔離及開關設備；
- ii. 過流保護設備；及
- iii. 對地漏電保護設備。

三相四線裝置的客戶總開關須為連動開關掣或連動斷路器以便只截斷相導體的電源。在此情況下，應在中性導體中設一連桿，並用螺栓或螺絲穩妥固定。

單相裝置的客戶總開關應須為雙極類型開關，可以將相導體及中性導體切斷。

- d. 隔離及開關設備應：
 - i. 是適當選擇及妥為安裝的器件以防止無意地再閉合。
 - ii. 可切斷供應整個裝置的滿載電流。
 - iii. 清楚及可靠地標示「開」及「關」位置。
- e. 用作過流保護的器件須能切斷（若為斷路器則須能切斷及接通）過流，包括在保護器件安裝處可能發生的短路電流。此等器件包括裝有過載脫扣器的斷路器、熔斷器或熔斷器和斷路器並用。

若由港燈變壓器或地下電纜直接獲取電力，總開關或總斷路器必須在低壓時具有四萬安培的對稱斷流容量。

- f. 對地漏電保護應採用接地等電位接駁及自動切斷電源防護措施。保護器件的特性與總開關的接地故障環路阻抗須互相配合，使發生接地故障時，能在五秒內切斷電源。
- g. 直接接駁至港燈變壓器的總斷路器，通常應為抽出型。若總斷路器為固定型，則須與隔離器並用，而兩者之間須有機械性連鎖。

- h. 若電力是經由多於一個變壓器供應時，建議在總斷路器間裝設互連設施。而有關互連設施的安排應符合港燈的要求。所有總開關及互連線路斷路器，應為四極式，以切斷所有帶電導體(即相及中性導體)並須有機械性及電氣性連鎖，以防止港燈變壓器間出現並聯運行。

若安裝有後備發電機，則須設有機械性及電氣性連鎖四極轉換器連接於正常及後備電源間，以確保失衡的中性電流與故障電流能返回正確的電源。

- i. 客戶的電力裝置若由港燈的架空電纜系統供電，則該裝置須以電流式漏電斷路器作對地漏電保護。

2. 大廈總開關

須裝設一個大廈總開關來控制大廈內同一電源的所有電力裝置。

3. 公用電力裝置的總開關

須裝設一個總開關來控制大廈內的公用電力裝置。

6.6 由同一電源供電至消防裝置的轉換設施

1. 有關的轉換器件應為四極式。輸入與輸出電路可為三極及中性的安排。
2. 轉換器件後須裝設一就地隔離開關。

6.7 上升總線裝置

1. 任何超過四層(包括地面)及設計給多於一個客戶之建築物，除已獲港燈同意外，均須裝設三相四線上升總線及在每層有三相四線分支。
2. 每一上升總線裝置須設有過流、對地漏電保護及適當的隔離設備。
3. 戶數眾多之樓宇必須設有獨立上升接地導體，以將所有單位之電力裝置接地。上升接地導體之最小截面積，銅為 70 平方毫米，鋁為 150 平方毫米。

4. 上升總線的大小須與裝置於供電電源處的上升總線開關的額定值互相配合，並須合理地設計以配合電力需求。如上升總線開關並非安裝於所供電大廈之內，則須在大廈內裝置一個上升總線就地開關。
5. 即時跳離式的電流式漏電斷路裝置不可用作供電予眾多客戶的上升總線開關。
6. 除得到港燈同意外，三相四線上升總線的中性線導體截面積不可小於相線導體。

6.8 住宅的電力設計

1. 以下建議用以協助發展商、建築師、機電工程顧問及承辦商去評估一般住宅的電力需求，務求能提供足夠電力供應來滿足現代家庭的需要。
2. 住宅供電可以為單相或三相方式供電。若住戶的電力裝置允許負載量少於 60 安培，通常應安排接受單相供電，而允許負載量大於 60 安培，則應安排接受三相四線供電。
3. 由於生活標準近年持續上升，人們渴求改善家居生活的質素亦不斷提高。在今天，市場上的電器產品種類比以前增加了很多，大部份的電器如電熱水爐，廚房用具等均在家中越來越普及。因此，一個良好的電力設計必須確保有足夠的電力容量，以方便家庭採用各種時尚的家庭電器，享受高質素的生活水平。再者，一個良好的電力設計不但能增加該物業的價值及地位，而且可以避免日後不必要、繁複、昂貴及費時的加強電力供應／更改電力裝置工程。
4. 經考慮到現代家庭使用家居電器的普及化，據估計，住宅的總電力負載量往往會輕易地超出單相 60 安培。因此，港燈建議發展商、建築師、機電工程顧問及承辦商為其住宅採用三相供電設計。
5. 當電力裝置是由三相電力供應時，不同類形的電器用品（例如冷氣機、電熱水爐、爐具開關及插座等）須適當地平均分配於不同相位上，以避免同一樓層或同一大廈內的相鄰單位在同一時段內(如收看電視高峯期或準備膳食的時間)使用同一類電器用品時，引起電力需求同時集中在同一相位上。

6. 設計由三相電力供應的住宅，除可提供充足電力外，還有下列的優點：
 - a. 可減少因失衡接駁及／或失衡負荷而引致公用裝置（如上升總線及／或橫向總線）產生失衡負荷及過載的情況。這情況在單相裝置較常發生。在設計及施工上，三相電力裝置是比較容易達致三相負載平衡的。即使在較特殊的情況下須要將現有的負載重新分配於三相電力裝置上，所需的工程也較為簡單。
 - b. 相對單相裝置，三相裝置可減少中性導體上的能源損耗。
 - c. 住客可選擇使用三相家庭電器用品。
7. 本建議只作參考用途，不能用作規避或凌駕政府有關條例及規例、最新版的「電力（線路）規例」工作守則或港燈的「供電則例」的任何規定。設計電力裝置的全部責任仍須由設計者負責。

6.9 餐廳／酒樓的電力設計

1. 以下建議用以協助發展商、建築師、機電工程顧問及承辦商去評估一般餐廳／酒樓的電力需求，務求能提供足夠電力供應來滿足現代餐廳／酒樓的需要。
2. 由於生活標準近年持續上升，人們渴求改善環境質素亦不斷提高。在今天，市場上的電廚設備品種類比以前增加了很多，大部份電廚房設備均在餐廳／酒樓中越來越普及。因此，一個良好的電力設計必須確保有足夠的電力容量，以方便餐廳／酒樓採用各種電廚房設備，以滿足改善環境要求。再者，一個良好的電力設計不但能增加該物業的價值及地位，而且可以避免日後不必要、繁複、昂貴及費時的加強電力供應／更改電力裝置工程。
3. 經考慮到現代餐廳／酒樓使用電力設備的普及化，據估計，不同餐廳／酒樓面積，其總電力負載量往往跟以往有不同的要求。因此，港燈建議發展商、建築師、機電工程顧問及承辦商為不同建築面積的餐廳／酒樓提供不同的供電設計。因此，港燈按不同面積的餐廳／酒樓對電力不同的需求，作出了建議性評估，如下列附表，以供參考。

(只供參考用途)

一般採用全電廚房的餐廳／酒樓總開關額定電流需求列表

樓面面積 (實用面積)		*總開關額定電流 (安培), 三相		
平方米	平方英尺	中式酒樓	快餐店	亞洲餐廳／酒樓 ／西餐廳／酒樓 ／港式茶餐廳／ 酒樓
185.8 或 以下	2,000 或 以下	300	150	200
185.9 至 232.3	2,001 至 2,500	400	250	250
232.4 至 278.7	2,501 至 3,000	500	300	300
278.8 至 325.2	3,001 至 3,500	500	400	400
325.3 至 371.6	3,501 至 4,000	600	500	500
371.7 至 464.5	4,001 至 5,000	800	600	600
464.6 至 557.4	5,001 至 6,000	800	請致電2510 2701查詢	
557.5 至 743.2	6,001 至 8,000	1000		
743.3 至 929.0	8,001 至 10,000	1250		
929.1 或 以上	10,001 或 以上			

*備註:

- (i) 其他廚房面積相應的電力需求不能盡錄。
- (ii) 實際電力需求會因應餐廳／酒樓使用不同廚房設備及電器，以及冷氣是否由大廈中央冷氣系統供應而有所差異。

4. 有關商電廚房設備的資訊，可致電港燈熱線 2510 2701 查詢。

5. 本建議只作參考用途，不能用作規避或凌駕政府有關條例及規例、最新版的「電力（線路）規例」工作守則或港燈的「供電則例」的任何規定。設計電力裝置的全部責任仍須由設計者負責。

6.10 接地

1. 客戶裝置本身須設置有效接地系統，包括與接地極的連接，以保護該裝置免受接地故障電流及危險性對地漏電電流影響。
2. 一萬一仟伏／二萬二仟伏供電電纜的金屬護套須在客戶及港燈的兩端接地。
3. 若客戶的總接地系統接駁至港燈的接地系統，應設有可切斷接地接駁導體的絕緣切斷連桿，如圖則編號 GCS/6/09 所示。

6.11 客戶連接設施的長度極限

在設計連接港燈供電點至客戶總開關之間的連接設施時，須嚴格遵照以下的規定：

<u>港燈供電位置</u>	<u>連接設施 (由客戶負責供應及安裝)</u>	<u>客戶連接設施 的長度極限</u>
1. 二萬二仟伏開關 連電表組合	電纜	二十米
2. 一萬一仟伏開關 連電表組合	電纜	二十米
3. 低壓匯流排	過牆接駁裝置及 匯流排／電纜	十米
4. 低壓隔離器	電纜	二十米
5. 低壓熔斷器	電纜	三米 (總開關及熔斷器 須在同一個隔間)

6.12 電力分站的電磁場干擾

當電流通過電力分站的匯流排或單芯電纜時所產生的磁場會導致電磁場干擾，有可能引起鄰近的租客、住客及／或使用者的關注。基於以上原因，港燈建議建築師及機電工程顧問在設計階段時實施下列安排，以減少將來電力分站可能產生的電磁場干擾：

1. 建築師及機電工程顧問應在建築階段，以金屬片將電力分站的牆壁、天花及地板遮蔽。
2. 建築師及機電工程顧問應在其設計上，增加電力分站所處的樓層的樓底高度，以減少對電力分站上一層的干擾。同樣地，位於電力分站下一層的樓底亦應增加。
3. 建築師及機電工程顧問應通知位於電力分站上一層和下一層的租客、住客及／或使用者有關受到電磁場干擾的可能性。此通告應在租客、住客及／或使用者首次入住時提出。
4. 由於從客戶高電流負載導體產生的磁場（例如開關掣房的上升總線）也會造成電磁場干擾，港燈建議建築師及機電工程顧問在設計階段時，查核可能受影響的地方及進行所需的預防措施。圖則編號 GCS/6/10 描述可減少電磁場干擾的低壓單芯電纜設計及安裝的建議。

6.13 眾多客戶裝置的檢查次序

在有眾多客戶的大廈，有部份的裝置需要首先完成檢查，然後才可檢查其他裝置。通常檢查次序首先是公用裝置、其次是上升總線、最後是個別客戶的裝置。有關正確檢查次序及檢查範圍的例子可參照圖則編號 GCS/5/04 至 GCS/5/13。如有任何查詢，可致電 2887 3455 或親臨北角城市花園道 28 號電燈中心 9 樓與港燈客戶裝置部聯絡。

6.14 樓宇內住宅與商業用電的供電安排

在同一樓宇內的住宅與商業客戶往往就大廈維修及保養暫停供電的時間，很難達成一致協議。為方便日後為此等電力裝置安排暫停供應電力進行維修及保養工作，港燈極力建議電力工程顧問／設計人員將同一樓宇內住宅和商業的電力裝置安排由不同電源供電，如圖則編號 GCS/6/19 所示。這樣的供電安排，住宅與商業客戶的電力裝置會由港燈的不同電源供電。住宅和商業客戶便可分別按自己的需要來安排暫停供應電力，而不會對另一方構成影響。港燈工程師很樂意就此項供電安排提供協助。請儘早在設計階段聯絡我們，以便我們作出相應的配合。

6.15 百貨商場／購物中心的照明供電安排

室內照明對百貨商場／購物中心的營運是非常重要的。照明設備遇到電力中斷會嚴重影響商業運作及百貨商場／購物中心內的人流活動。因此，如百貨商場／購物中心是由超過一個港燈電源供電，我們極力建議電力工程顧問／設計人員將照明設備安排由港燈不同電源供電以提高照明的可靠性。

6.16 相位識別

1. 電表線的新電線顏色代碼要求

a. 單相電表

當入表線及／或客戶總線採用新顏色代碼電線時，須在入表線和客戶總線加上適當、耐用及清楚易讀的 L1 或 L2 或 L3 及 N 相位標記（如電線拉條、套管、套圈等）。

當入表線和客戶總線分別採用新舊顏色代碼電線時，須在最近上游的總開關／隔離裝置上或旁邊展示黃色的中英文警告性告示。警告性告示的詳情請參照最新版的「電力(線路)規例工作守則」。

b. 三相電表

當入表線和客戶總線採用新顏色代碼電線時，建議在入表線和客戶總線加上適當、耐用及清楚易讀的 L1、L2、L3 及 N 相位標記（如電線拉條、套管、套圈等）。

當入表線和客戶總線分別採用新舊顏色代碼電線時，須在新舊顏色代碼電線加上適當、耐用及清楚易讀的 L1、L2、L3 及 N 相位標記（如電線拉條、套管、套圈等）。並須在最近上游的總開關／隔離裝置上或旁邊展示黃色的中英文警告性告示。警告性告示的詳情請參照最新版的「電力(線路)規例工作守則」。

2. 過牆接駁裝置的新電線顏色代碼安排

須於過牆接駁裝置適當的位置裝設

L1	L2	L3	N	E
----	----	----	---	---

 及

E	N	L3	L2	L1
---	---	----	----	----

 相位標記。有關標記的詳情，請參照圖則編號 GCS/3/16。

3. 連接至港燈電力分站的單芯電纜的新電線顏色代碼安排

在連接至港燈電力分站的電纜端須裝設 L1、L2、L3 及 N 相位標記。有關標記的詳情，請參照圖則編號 GCS/3/17 的注意事項第 9 項。

4. 連接至港燈供電熔斷器的單芯電纜的新電線顏色代碼安排

在連接至港燈三相供電熔斷器的電纜端須裝設適當、耐用及清楚易讀的 L1、L2、L3 及 N 相位標記（如電線拉條、套管、套圈等）。

在連接至港燈單相供電熔斷器的電纜端須裝設適當、耐用及清楚易讀的 L 及 N 相位標記（如電線拉條、套管、套圈等）。

6.17 客戶裝置線路圖核對表

1. 電力裝置須符合港燈「供電則例」及其他有關政府條例及規例的要求。
2. 非線性負荷產生的諧波畸變，可能會影響港燈供電系統及／或其他客戶的電力供應。因此，諧波畸變不可大於港燈「供電則例」的規定。
3. 不應在總開關或供電予多個客戶／設備的開關掣上安裝低電壓保護器件。如有需要使用低電壓保護器件，應該把這器件安裝在負荷端，以避免在不必要情況下發生跳閘而影響其他裝置的供電。
4. 客戶大電流量導體所產生的磁場，可造成電磁場干擾。港燈建議建築師及機電工程顧問在設計階段時，查核可能受影響的地方及進行所需的預防措施。為減低自低壓單芯電纜所產生的電磁場干擾，低壓單芯電纜安裝方法可參照圖則編號 GCS/6/10 的建議。
5. 在電動機裝置的設計上，設計者須考慮因供電系統偶然性地受到干擾所造的瞬間電壓驟降對電動機裝置的影響。

6. 港燈熔斷器至客戶總開關之間的電纜不可長過 3 米。總開關及熔斷器須在同一個隔間。
7. 連接過牆接駁裝置與客戶總開關之間的匯流排／電纜長度不可超過 10 米。
8. 連接港燈變壓器／隔離器與客戶總開關之間的低壓電纜長度不可超過 20 米。
9. 連接港燈變壓器／隔離器與客戶總開關之間的低壓電纜，每相最多可用四條單芯電纜。中性導體的載流量須與相導體的相同。
10. 自動切斷電源的保護器件特性與低壓總開關的接地故障環路阻抗須互相配合，使發生接地故障時，能在 5 秒內切斷電源。
11. 須裝設一個總開關／大廈總開關來控制同一電源的所有電力裝置。
12. 直接接駁於港燈變壓器或熔斷器的開關裝置／斷路器，必須在低壓時具有四萬安培的斷流容量。
13. 直接由港燈變壓器供電的總斷路器，通常應為抽出型。
14. 若電力是經由多於一個變壓器供應時，建議在總斷路器間裝設互連設施。而有關互連設施的安排應符合港燈的要求。所有總開關及互連線路斷路器，應為四極式，以切斷所有帶電導體並須有機械性及電氣性連鎖，以防止港燈變壓器間出現並聯運行。
15. 根據「電力（線路）規例」第 12(2) 條，凡由固定電力裝置所在房產內的港燈變壓器直接供電，則該裝置的總接地終端須接駁往與該變壓器的接地點連接的港燈接駁終端。並須裝置切斷連桿（如圖則編號 GCS/6/09 所示），以便進行檢查時，可將連接港燈與客戶間的接地接駁導體切斷。
16. 根據「電力（線路）規例」第 12(3) 條，凡由港燈的供電熔斷器（低壓環迴開關型）供電，則該固定電力裝置的總接地終端須接駁往該供電熔斷器的外露非帶電金屬部份。並須裝置切斷連桿（如圖則編號 GCS/6/09 所示），以便進行檢查時，可將連接港燈與客戶間的接地接駁導體切斷。
17. 接駁於客戶低壓總開關與港燈供電熔斷器之間的客戶低壓總線必須是圓形截面及非金屬護套的單芯導線。

18. 直接接駁於港燈供電熔斷器的客戶總線的截面積最小為 50 平方毫米。
19. 客戶只可直接接駁最多兩組電纜至港燈供電熔斷器。
20. 三相四線低壓系統的裝置，如每一相的額定載流量超過 400 安培而中性導體設有與中性導體截面積相稱的探測過流的設施，該中性導體的截面積可以小於相導體的截面積。此探測過流設施應能啟動相關設施以切斷相導體，但不必同時切斷中性導體。
21. 須裝設一個總開關來控制同一客戶的公用電力裝置。
22. 同一客戶的所有公用裝置均須接駁到同一電源。
23. 若安裝有後備發電機，須使用具備機械性及電氣性連鎖的四極轉換器件，連接於正常電源及後備電源之間，以確保失衡的中性電流及故障電流能返回正確的電源。
24. 轉換器件應為四極式。
25. 須裝設就地隔離開關於轉換器件之後。
26. 須為每組供電予眾多客戶的上升總線，在每一座大廈內裝設上升總線就地開關。
27. 須裝置三相四線上升總線及每層樓須設有三相四線的分支。
28. 三相上升總線須於每層樓裝設三相四線橫向總線或分支。
29. 在各樓層的橫向總線須裝設一個總開關／熔斷器來控制下游租戶的總開關。
30. 在各樓層的橫向總線總開關／熔斷器／插入單元及切斷連桿裝置設置適當的標籤顯示其供電點編號。
31. 須將三相負荷平均分配於橫向總線及上升總線的每一相位中。
32. 為免將來引起混亂情況，電表房／槽內須裝設適當的橫向總線及電表板線，以配合將來的商戶之用。電表房／槽內亦須預留足夠空間以備將來的商戶安裝總開關之用。
33. 須裝設上升接地導體。

34. 上升接地導體的最小截面積，銅為 70 平方毫米及鋁為 150 平方毫米。
35. 開關裝置／斷路器必須具有足夠的短路斷流容量。
36. 客戶總開關的電流額定值不可大於 2250 安培。
37. 在多層式大廈個別單位內的電力裝置將會被視為一獨立固定電力裝置。個別單位須有等電位連接處裝設，及有警告性告示“SAFETY EARTH CONNECTION – DO NOT REMOVE”及“安全接地終端 — 切勿移去”。字體要清楚及每個字體高度不能少於 5 毫米，警告性告示須永久裝設在每一個等電位連接處及總接地上。
38. 客戶總開關應安裝及接駁於緊靠港燈電表之前。
39. 客戶的單相裝置總開關應為雙極類型開關，可以將相導體及中性導體切斷。
40. 客戶總開關須具備隔離／開關設備及過流和對地漏電的保護設備。
41. 即時跳離式的電流式漏電斷路裝置不可用作供電予眾多客戶的上升總線開關。
42. 若電源為三相四線，可使用四極開關或三極中性開關。若開關是三極連動開關或連動斷路器，在此情況下，應在中性導體中設一連桿，並用螺栓或螺絲穩妥固定。
43. 大於 60 安培的裝置，應安排接受三相供電。
44. 須應用適當的校正因數以計算電纜的電流容量。
45. 電線（纜）的額定電流值須與電路電源輸入處的保護器件的額定電流值互相配合。
46. 當有超過一組港燈電源（例如變壓器／熔斷器）供電予電力裝置時，客戶須根據電源數量呈交供電申請書。
47. 100 安培以上的三相電力裝置，必須在其現有開關／開關掣板內設置電流互感器箱以安裝港燈的用電計量器材。此電流互感器箱應可封口及與其他裝置隔離，並裝設於易於視察之處。

48. 新安裝於開關掣板內的總開關額定電流值為 600 安培或以上的電流互感器式電表的裝置，客戶須在電表位置提供及安裝一條有機械性保護的通訊電纜（Cat. 5e 電纜）至客戶開關掣房內的電表通訊接線箱。機械性保護設備的兩端須以接線箱接駁，並在該接線箱內預留最少一米長的通訊電纜。接線箱須分別安裝在電表及電表通訊接線箱 0.5 米距離之內。
49. 電表的計量點須盡量接近裝置的電源處。
50. 電表計量點的安排，須避免出現重覆計量或未經計量的情況。在轉駁負荷的情況下，註冊電業工程人員須檢查並證明在現有或新電表位前和後的線路並沒有接駁任何其他電表。
51. 在開關制板上應用適當的標籤，以識別相應的電路是否有經過電表。
52. 不應裝設監察電表，以轉售取自港燈之電力。
53. 總開關額定電流值 100 安培以上的三相電力裝置，將會安裝電流互感器式電表。
54. 總開關額定電流值 100 安培或以下的三相電力裝置，將會安裝直駁式電表。
55. 若三相電力裝置的總開關額定電流值為 100 安培或以下，有關的電表接駁線須使用截面積 35 平方毫米的銅質圓形截面多股絞合線，以接駁港燈的直駁式電表。
56. 單相電力裝置的電表接駁線，須使用截面積不大於 25 平方毫米的銅質圓形截面多股絞合線，以接駁港燈的直駁式電表。
57. 須使用銅質圓形截面多股絞合線接駁於直駁式電表，扇形單芯電線將不被接受。
58. 電表接駁線最小截面積須為 4 平方毫米銅絞合導體。
59. 電表的位置須方便於抄讀、安裝及維修電表。空間要求須符合圖則編號 GCS/5/14 及其他安裝電表的一般要求。
60. 電表板、總開關、入表線及在開關掣板內的電流互感器箱須有一個持久、整齊及穩固的地址／單位標貼。

61. 所有電表接駁線須有正確及永久的相位顏色標誌。
62. 電表槽／房／箱／櫃須有足夠的照明以方便抄讀電表及電表保養工作。
63. 電表槽／房必須有適當標示，易於接近，並須配備有總匙的門鎖。用作開啟電表槽／房的專用總匙須可在管理處取得，以方便每月讀表。該總匙不可用作開啟其他門鎖。
64. 連接港燈一萬一仟伏／二萬二仟伏開關連電表組合與客戶一萬一仟伏／二萬二仟伏總開關掣之間的客戶一萬一仟伏／二萬二仟伏電纜長度不可超過 20 米。
65. 為避免突然有大量負荷在一萬一仟伏／二萬二仟伏電源間轉駁，令港燈供電網路出現過載因而導致進一步停電，客戶須為連接不同電源的一萬一仟伏／二萬二仟伏互連開關設施安裝上鎖設施。有關上鎖的詳細安排，請參閱本章第 6.2.3.c 節。
66. 一萬一仟伏／二萬二仟伏客戶總開關的要求：-
 - a. 一萬一仟伏總開關掣，即用以直接從港燈電源獲取電力的斷路器，其額定電壓須為一萬一仟伏及額定短時耐受電流須為 18.4 千安均方根(最少維持 3 秒)。雷電衝擊耐受電壓峰值不得少於 75 千伏。
 - b. 二萬二仟伏總開關掣，即用以直接從港燈電源獲取電力的斷路器，其額定電壓須為二萬二仟伏及額定短時耐受電流須為 25 千安均方根(最少維持 3 秒)。雷電衝擊耐受電壓峰值不得少於 125 千伏。
 - c. 接駁港燈電源的總斷路器，其過流設定值通常不得大於 200 安培、及通常須為抽出型並可在抽出時上鎖。它須可接通及切斷故障電流、並須有接地開關將電源電纜接地。客戶亦可採用固定型斷路器，但此斷路器必須與隔離器並用。此隔離器與斷路器之間必須設有機械性連鎖設施，並必須有清楚指示以分辨斷路器是處於閉合或隔離位置及可在隔離位置上鎖。
 - d. 斷路器、接地開關及隔離器之間須設有連鎖設施。
 - e. 開關裝置的插座必須設有安全活門。

- f. 接駁電源總開關的接地開關必須為可於斷開或閉合位置上上鎖，及能夠接通故障電流的類型。接地開關只能以機械操作方式將電路接地。
 - g. 為防止客戶在未得港燈同意下不經意地將港燈一萬一仟伏／二萬二仟伏電源接地，港燈會將一萬一仟伏／二萬二仟伏客戶總開關的接地開關於斷開位置上上鎖。有關上鎖的詳細安排，請參閱本章第 6.3.7 節。
67. 一萬一仟伏／二萬二仟伏供電的電壓互感器及電流互感器通常安裝在港燈電力分站內的一萬一仟伏／二萬二仟伏開關連電表組合內，而電表則會安裝在客戶的總開關掣房內。
68. 如果一座大廈是由多於一個一萬一仟伏／二萬二仟伏電源供電，港燈建議客戶在每個一萬一仟伏／二萬二仟伏電源彼此間裝設互連開關設施，以提高供電的可靠性。所有總開關及互連線路開關裝置／斷路器，應為三極式，以切斷所有帶電導體並須有機械性及電氣性連鎖，以防止港燈一萬一仟伏／二萬二仟伏電源間出現並聯運行。
69. 微型斷路器及模製外殼斷路器應備有可上鎖功能，使它們可被關鎖及只可使用鎖定這些設備的鎖匙或工具解鎖。
70. 設立電動車充電設施的要求：
- a. 電動車充電設施是固定電力裝置，必須符合《電力條例》（第 406 章）及其附屬規例的相關規定。
 - b. 電動車充電設施的電力工程，包括設計、安裝、校驗、檢查、測試、維修、改裝及修理，均須由註冊電業承辦商及適當級別的註冊電業工程人員進行。
 - c. 凡已接駁或擬接駁到港燈電源的電力裝置，均須遵守港燈「供電則例」、最新版的「電力（線路）規例」工作守則及其他政府有關條例及規例的要求。
 - d. 電力裝置須遵守由機電工程署發表的《電動車輛充電設施技術指引》及由環境局及機電工程署聯合發表的《為新建樓宇的停車場提供電動車輛充電設施安裝條件技術指引》。
 - e. 電動車充電設施須根據港燈的要求接駁電力及安裝電表。

- f. 電表通訊(TMC)基礎建設的相關設備須由客戶於設計和施工階段時進行建造，並須在設計階段時呈交相關安排予港燈考慮。詳細請參閱圖則編號 GCS/5/24。
- g. 電動車充電設施的電力負荷應儘可能平均分佈於三相電力裝置上。
- h. 故障防護
 - i. 除採用電氣性分隔保護措施的電路外，每個充電點至少應受內部 A 型電流式漏電斷路器保護，而該電流式漏電斷路器須符合最新版的「電力(線路)規例」工作守則守則 11J 所訂明的特性。
 - ii. 除非是由電動車輛充電設備提供保護措施，每個帶有充電插座或連接器（符合 IEC 62196 系列）的充電點，均應採取針對直流故障電流的保護措施。每個連接點均應採取以下的適當措施：
 - B 型電流式漏電斷路器；或
 - A 型電流式漏電斷路器及合適的設備，當直流故障電流超過 6 毫安時可將電源截斷。
 - i. 應根據電動車充電設備的設計電流，及參考最新版本「電力(線路)規例」工作守則內各項相關規定就電路的電壓降所設的限制，從而制定每個最終電路所應採用的電纜導體尺寸。在許可範圍內應選用導體尺寸較大的電纜，以方便日後升級之用。就此，客戶應考慮最少使用適合傳送額定電流值為 32 安培的導體尺寸。
 - j. 可視乎情況需要，採取措施以防止有人未經批准使用電動車充電設施，例如使用可上鎖的插座箱或以智能卡啟動充電設施等。

71. 電動車充電設施的電表安排：

- a. 計量電費的電表裝置對港燈及客戶都非常重要。因此，電表應安裝在清潔及乾爽的室內及不受風雨、機械碰撞、震盪、極端的溫度和濕度所影響。用作安裝電表的地方須適合安裝、抄讀及保養電表等工作。安裝電表的位置須參考第五章 - 電表的安裝及於任何時間能夠由公共地方進入。

- b. 電動車充電設施一般應由安裝在同一樓層的電力裝置供電。個別車位的電表應安裝在每層停車場的公眾電表房。
- c. 如未能提供合適的電表房，在以下情況下，電表群可安裝在電表箱／櫃內：
 - i. 電表箱／櫃應安裝於停車場內適合的位置，而該位置須事先獲得港燈同意。典型電表箱／櫃的安排可參閱圖則編號 GCS/7/02。
 - ii. 相關供電分區電表箱／櫃的面蓋須貼有以下圖紙：
 - 電動車充電設施位位置及號碼的平面圖
 - 低壓線路圖以上圖紙的示例可參閱圖則編號 GCS/7/03。
 - iii. 電表箱／櫃前最少 1000 毫米的位置須豎立附有黃／黑標示或膠貼的安全桿，以清晰劃定工作範圍。安全桿的位置須與電表箱／櫃互相協調，以便工作人員接近電表箱／櫃。有關安全桿的詳情，請參閱圖則編號 GCS/7/04。
- d. 電表必須裝在緊接於客戶總開關之後的位置以及電費計量點必須儘可能靠近該裝置的供電點。
- e. 安裝電表的位置必須符合讀表、安裝及保養的要求。細節請參考圖則編號 GCS/5/14、GCS/5/17 及 GCS/5/18。
- f. 客戶亦可為多個備有電動車充電設施的車位申請個別獨立電表（如圖則編號 GCS/7/05 所示）。
- g. 客戶亦可為多個備有電動車充電設施的車位申請個別獨立電表（如圖則編號 GCS/7/06 所示）。
- h. 若電動車充電設施由已安裝港燈電表的公用電力裝置供電，港燈可允許客戶安裝監察電表或計時器以收回電動車充電之電力費用（如圖則編號 GCS/7/07 所示）。惟這項措施只限於已事先向港燈遞交表格（Form EV1）而獲得批准的電動車充電設施。除電動車充電外，以任何方式收回任何其他電力費用是不允許的。

72. 電表通訊(TMC)基礎建設的相關設備（如圖則編號 GCS/5/23 及 GCS/5/24 所示）須由客戶為新建築物於設計和施工階段時或在現有建築物進行電力設施的重大改造時進行建造，並須在設計階段時呈交相關安排予港燈考慮。客戶亦須按圖則編號 GCS/5/25 所述規定的位置提供和安裝下列設施，客戶並須負責該設施隨後的維修及保養。
- a. 應安裝一個單相雙極保護器件，其額定值應不少於 6 安培及一個內有 5 安培熔斷器的連接盒，為電表通訊(TMC)設備提供電源。該 6 安培單相雙極保護器件應連接於沒有接駁任何其他電表的橫向／上升總線，該保護器件的金屬外殼亦應適當接地。連接保護器件，熔斷器連接盒及沒有接駁任何其他電表的橫向／上升總線之間的電線應採用不少於 4 平方毫米的聚氯乙烯絕緣聚氯乙烯護套銅電纜。上述典型安排如圖則編號 GCS/5/24 所示。
 - b. 用於安裝電表通訊(TMC)設備外殼和熔斷器連接盒的堅硬木板須於其表面塗上清漆，及最小尺寸為 600 毫米高 x 400 毫米闊，及厚度不應少於 12 毫米，而板面前須預留最少 900 毫米的工作空間。
 - c. 木板、熔斷器的連接盒和保護器件須附有刻字塑膠牌，如圖則編號 GCS/5/23 及 GCS/5/24 所示。
73. 如建築物設有港燈的電力分站，須於客戶總電掣房與裝有住戶電表的最低樓層電表房之間提供以下附加設施：
- a. 安裝一組直徑 20 毫米已接地的鍍鋅鐵導管及相關鍍鋅鐵接線盒，從客戶總電掣房內的電表通訊(TMC)終端盒連接每一個位於客戶總電掣房上方最低層的電表房。鍍鋅鐵導管應以不多於 1200 毫米的間距支撐及固定，並須採用拉緊螺栓或類似裝置固定在牆壁側上。

鍍鋅鐵接線盒應接地並安裝於為安裝電表通訊(TMC)設備外殼而設的木板上，該木板應位於客戶總電掣房的電表通訊(TMC)終端線盒的旁邊。接線盒的尺寸應為 86 毫米高 x 86 毫米闊 x 最少應 45 毫米深。接線盒的蓋子須附有刻字塑膠牌，標上“DO NOT DISTURB (FOR HK ELECTRIC ONLY) 請勿干擾 (港燈專用)”，如圖則編號 GCS/5/23 所示。

- b. 提供及安裝有鍍鋅鐵導管保護的 Cat. 6 STP (屏蔽雙絞線) 通訊電纜以連接位於客戶總電掣房內的電表通訊(TMC) 終端線盒至木板上的接線箱。客戶須為已安裝的 Cat. 6 STP 通訊電纜提供測試和校驗報告。港燈保留進行獨立測試／監察測試的權利，以確保所安裝的通訊電纜達到可接受水平。

在木板上的電表通訊(TMC)終端盒及接線盒內預留各最少一米長的通訊電纜並捲起放在相應的線盒內。位於木板的電纜終端應根據 RJ45 T568B 進行終接。

6.18 可再生能源發電系統的技術及接駁電網界面要求

詳情請前往以下港燈網頁參閱本公司刊載 《可再生能源發電系統技術要求》及 《可再生能源發電系統接駁電網界面要求》的資訊。

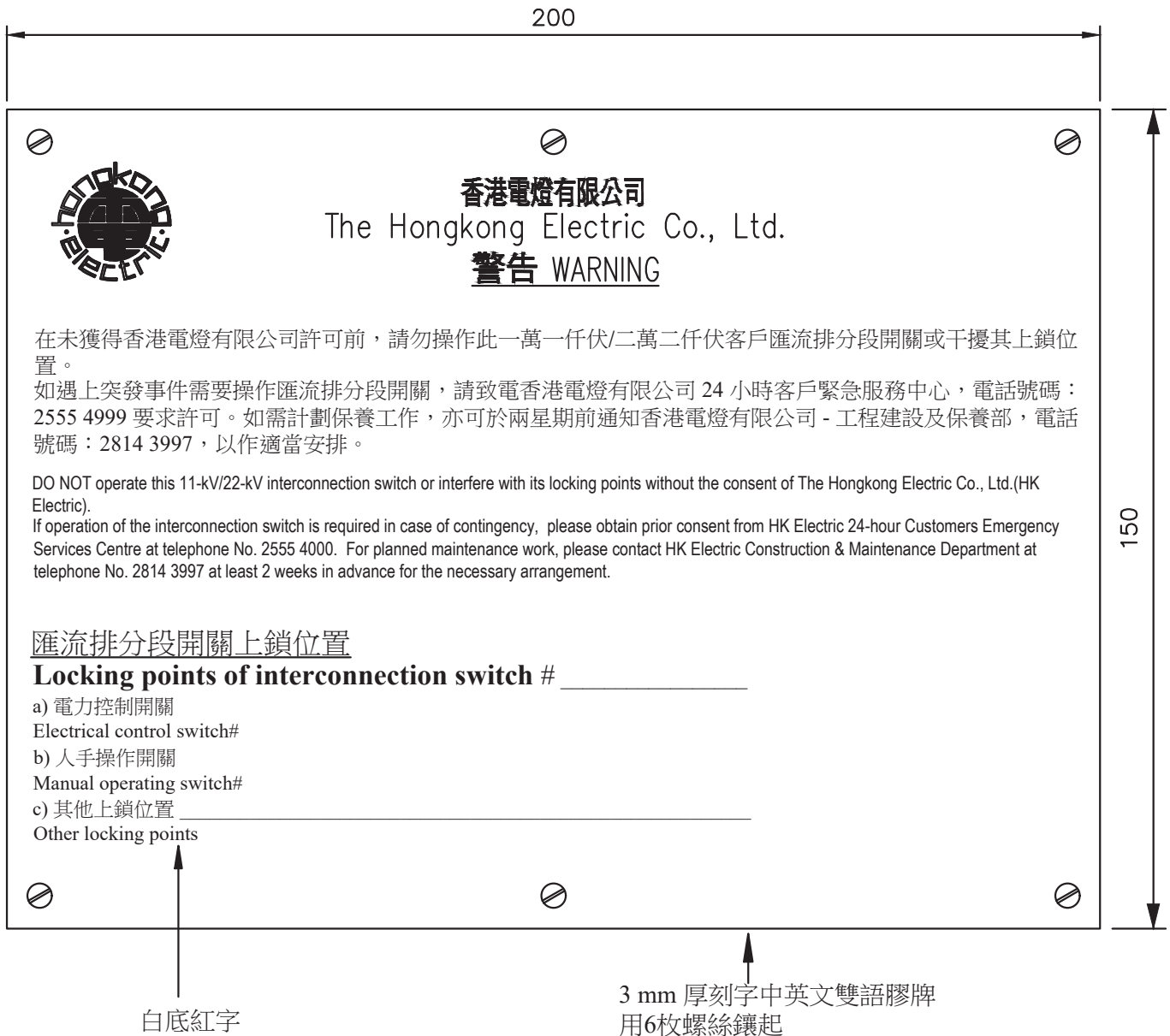


<https://www.hkelectric.com/zh/customer-services/smart-power-services/feed-in-tariff-scheme/applicationformsandschemedocuments>

6.19 圖則目錄 - 電力裝置設計指南

<u>圖號</u>	<u>圖則標題</u>
GCS/6/01	一萬一仟伏／二萬二仟伏互連開關掣的上鎖指示牌
GCS/6/02	一萬一仟伏／二萬二仟伏互連開關掣的匙箱
GCS/6/03	接駁客戶低壓總開關及港燈變壓器所需電纜例子
GCS/6/04	兩組變壓器的電力分站與客戶開關掣房內低壓互連裝置的典型安排 (P245A/93/R-2)
GCS/6/05	三組變壓器的電力分站與客戶開關掣房內低壓互連裝置的典型安排 (P246A/93/R-2)
GCS/6/06	四組變壓器的電力分站與客戶開關掣房內低壓互連裝置的典型安排 (P247A/93/R-2)
GCS/6/07	港燈的標準掛鎖 (CMD_A04110A)

- GCS/6/08 一萬一仟伏／二萬二仟伏客戶總開關的接地開關上鎖指示牌
- GCS/6/09 接駁港燈接地系統與客戶總接地系統的可切斷連桿裝置及絕緣箱詳情
- GCS/6/10 可減少電磁場干擾的低壓單芯電纜設計及安裝的建議 (P302/95/R-2)
- GCS/6/11 客戶總開關斷流容量
- GCS/6/12 大廈總開關 / 獨立的上升總線總開關佈置
- GCS/6/13 供電予眾多客戶樓宇的上升總線系統
- GCS/6/14 不正確的供電予眾多客戶樓宇的上升總線總開關
- GCS/6/15 供電予眾多客戶樓宇的上升總線總開關的接地故障保護
- GCS/6/16 互連兩個或以上電源的斷路器佈置
- GCS/6/17 後備電源的轉換器佈置
- GCS/6/18 裝修用臨時電力裝置的基本要求 (共兩圖)
- GCS/6/19 同一發展項目內住宅與商業用電的建議設計方案 (P639/06) (共兩圖)

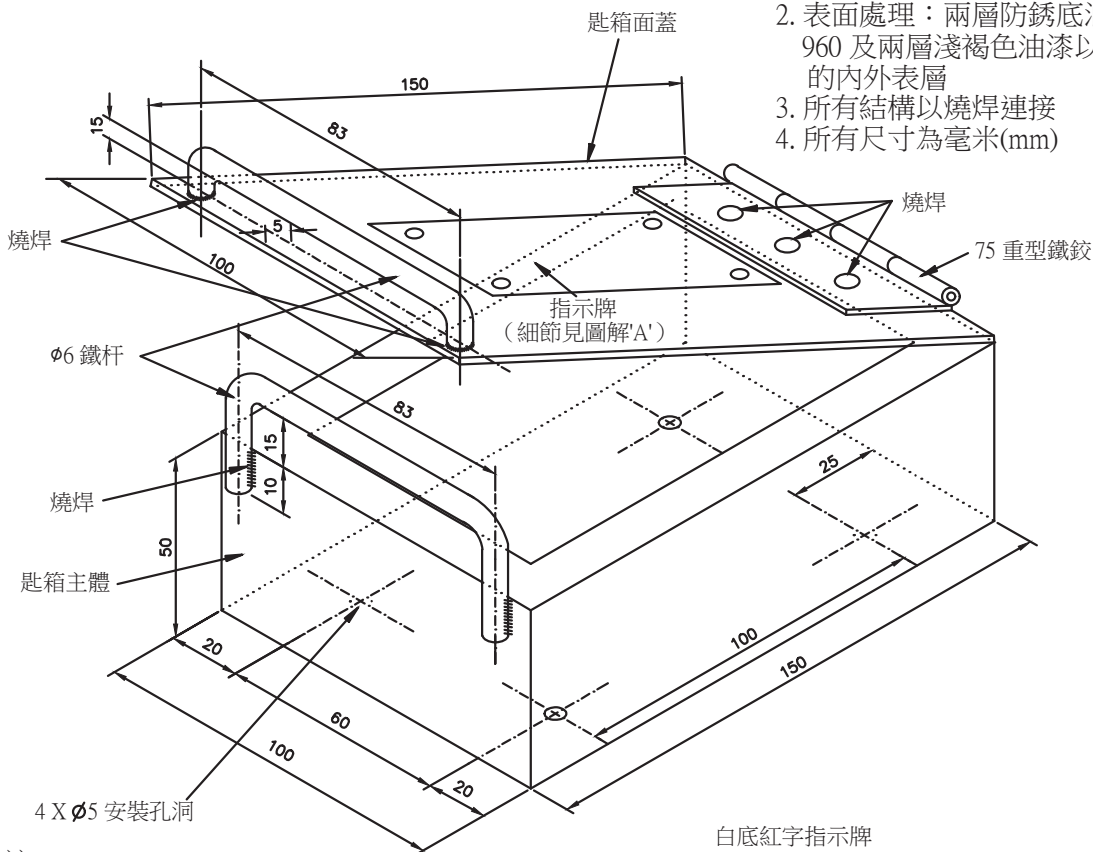


註：所有尺寸為毫米(mm)

圖號 GCS/6/01
一萬一仟伏/二萬二仟伏互連開關掣的上鎖指示牌

匙箱結構詳情

- 註：1. 物料：3 mm 厚軟鋼片
 2. 表面處理：兩層防銹底油 RUST-OLEUM 960 及兩層淺褐色油漆以噴塗方式塗於箱的內外表層
 3. 所有結構以燒焊連接
 4. 所有尺寸為毫米(mm)



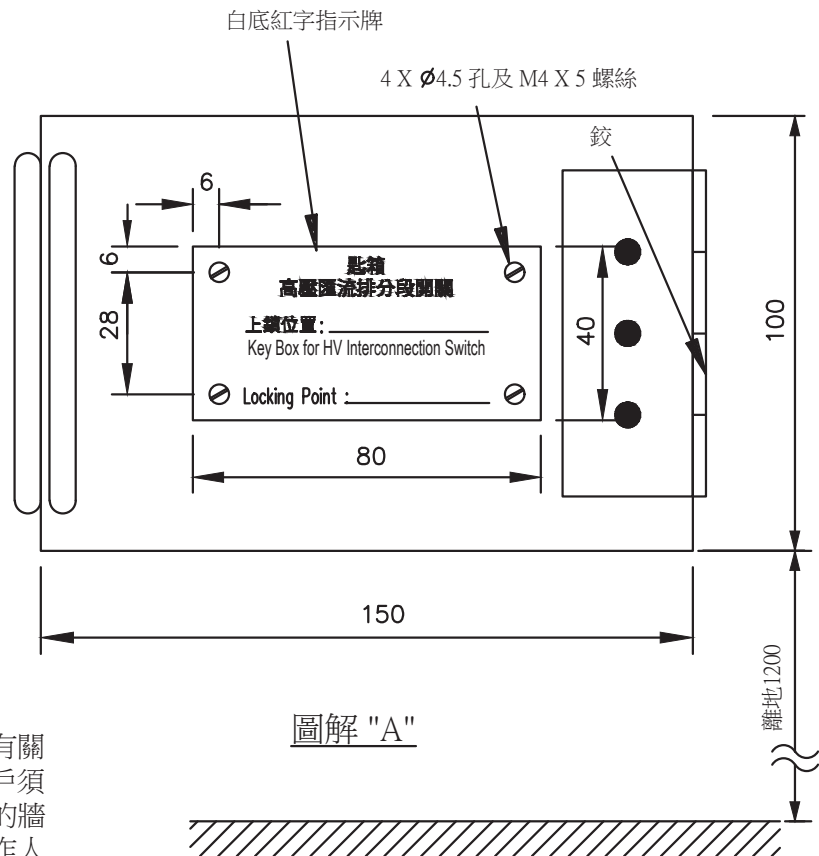
註：

為避免突然有大量負荷在一萬一仟伏/二萬二仟伏電源間轉駁，令港燈供電網路出現過載因而導致進一步停電，客戶須為連接不同電源的一萬一仟伏/二萬二仟伏互連開關設施安裝上鎖設施。在任可情況下包括突發事故，該上鎖設施亦須由港燈授權人士操作。

一般而言，客戶須以掛鎖將一萬一仟伏/二萬二仟伏互連開關設施的電動控制按鈕及手動控制桿鎖上。

客戶須為每個一萬一仟伏/二萬二仟伏互連開關設施提供及安裝個別匙箱。匙箱的位置須在客戶開關掣房內當眼地方，並儘量靠近有關的互連開關設施，一般不可超過三米距離。安裝匙箱位置的圖則須事先提交港燈批核。

已上鎖的互連開關設施的鎖匙應存放在有關的匙箱內並由港燈以標準掛鎖鎖上。客戶須在有關的互連開關設施和用作安裝匙箱的牆上安裝中英對照的指示牌，以提醒其工作人員在轉駁負荷前必須事先聯絡港燈安排解鎖。有關指示牌細節可參照圖則編號 GCS/6/01。



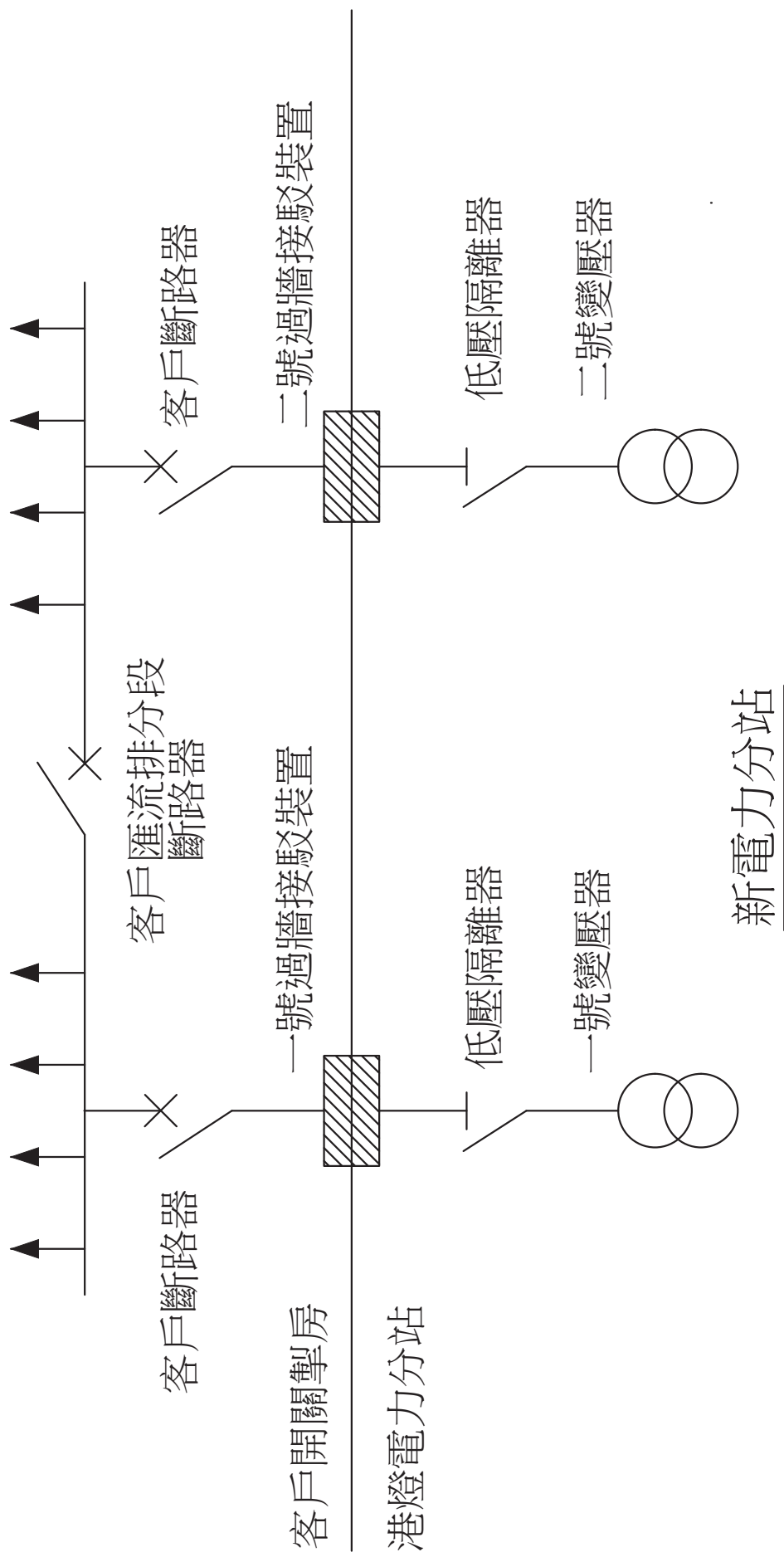
圖解 "A"

圖號 GCS/6/02 一萬一仟伏/二萬二仟伏互連開關掣的匙箱

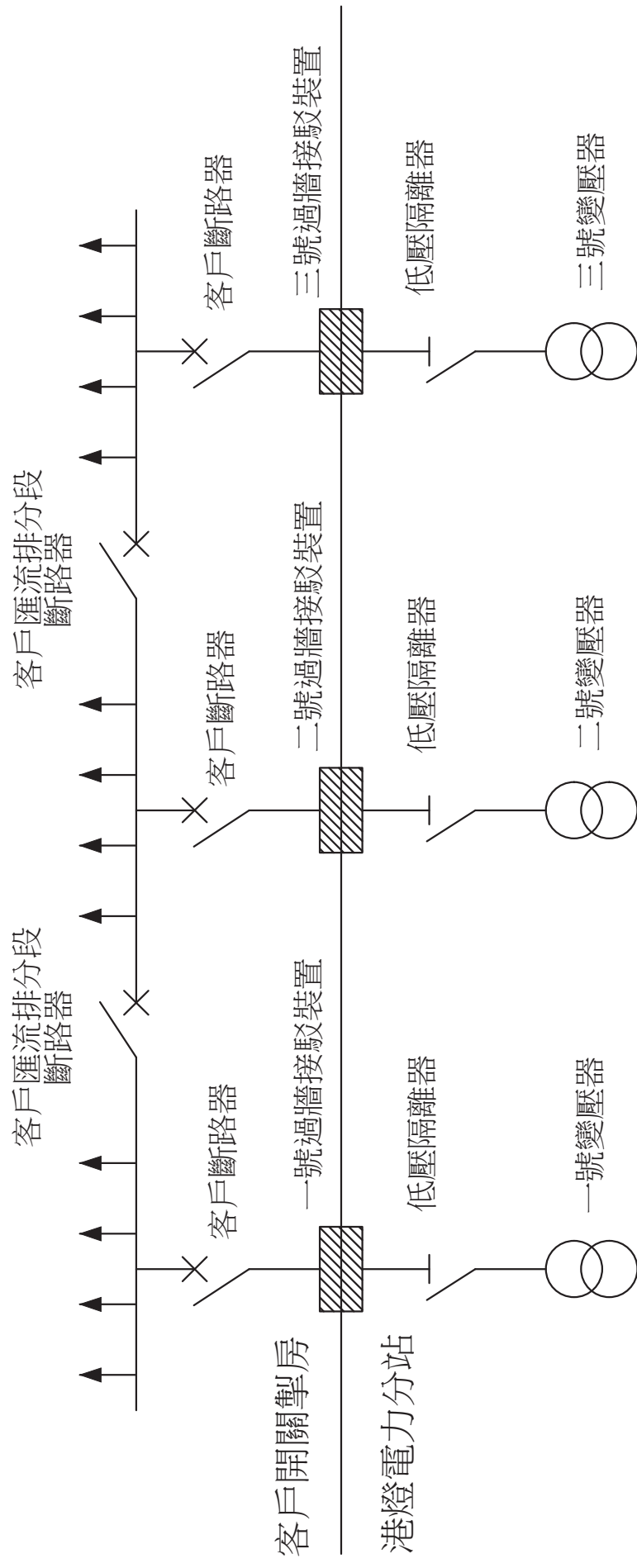
客戶總開關 額定值	(1) 電纜類型	安裝方法 ⁽²⁾			
		水平及扁平放置，彼此間有距離		三角放置	
		電纜最小截面積 (平方毫米)	每相電纜數目	電纜最小截面積 (平方毫米)	每相電纜數目
800 安培	XLPE	630	1	400	2
	PVC	400	2	630	2
1200 安培	XLPE	500	2	400	3
	PVC	400	3	500	4
				630	3
1600 安培	XLPE	400	3	500	4
	PVC	500	4	-	-
		630	3		
2250 安培	XLPE	630	4	-	-

- 註：1. 所有電纜為無裝甲、有護套的單芯銅導體；交聯聚乙烯（XLPE）或聚氯乙烯（PVC）絕緣電纜。
2. 安裝方法是根據「電力（線路）規例工作守則」附錄7 - 電纜的典型安裝方法之方法118至120。
3. 線坑只用作放置總線。
4. 線坑須要有足夠空間以供安裝電纜之用。
5. 環境溫度最高為 40 °C。
6. 電纜長度最長為 20 米。
7. 如果安裝方法及／或現場環境有別於以上情況，此列表的資料將不適用。
8. 此列表只供一般參考，此列表不能用作規避或凌駕政府有關條例及規例、最新版的「電力（線路）規例」工作守則或港燈之「供電則例」的任何規定。
9. 電力裝置須符合港燈之「供電則例」、最新版的「電力（線路）規例」工作守則及其他有關政府條例及規例。

圖號 GCS/6/03
接駁客戶低壓總開關及港燈變壓器所需電纜例子

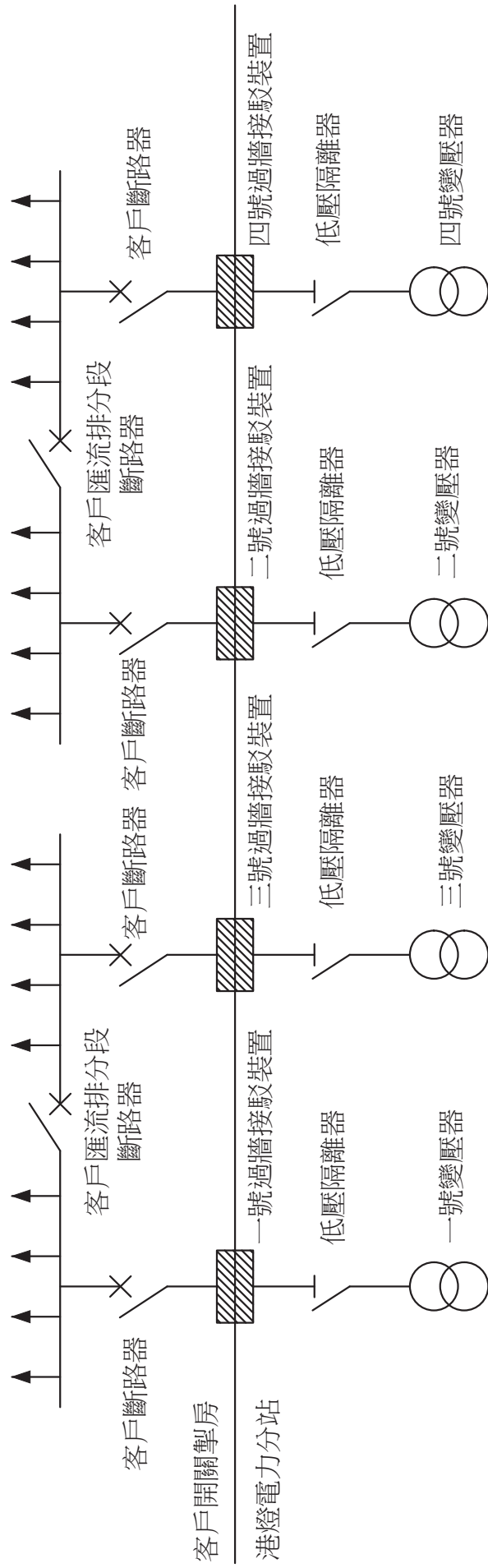


圖號 GCS/6/04
兩組變壓器的電力分站與客戶開關掣房內低壓互連裝置的典型安排 (P245A/93/R-2)



新電力分站

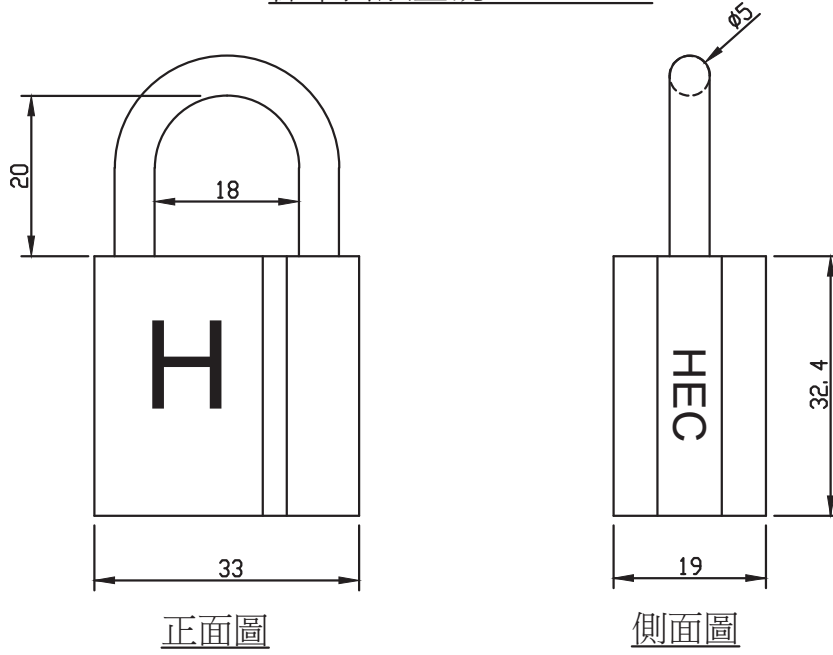
圖號 GCS/6/05
三組變壓器的電力分站與客戶開關掣房內低壓互連裝置的典型安排 (P246A/93/R-2)



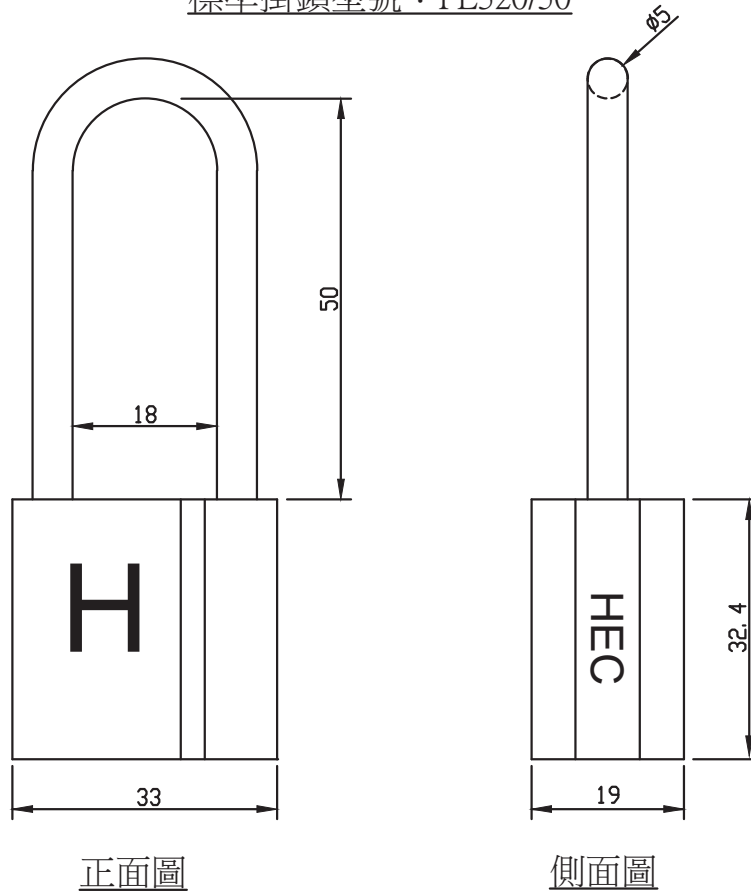
新電力分站

圖號 GCS/6/06
 四組變壓器的電力分站與客戶開關掣房內低壓互連裝置的典型安排 (P247A/93/R-2)

標準掛鎖型號：PL320/20

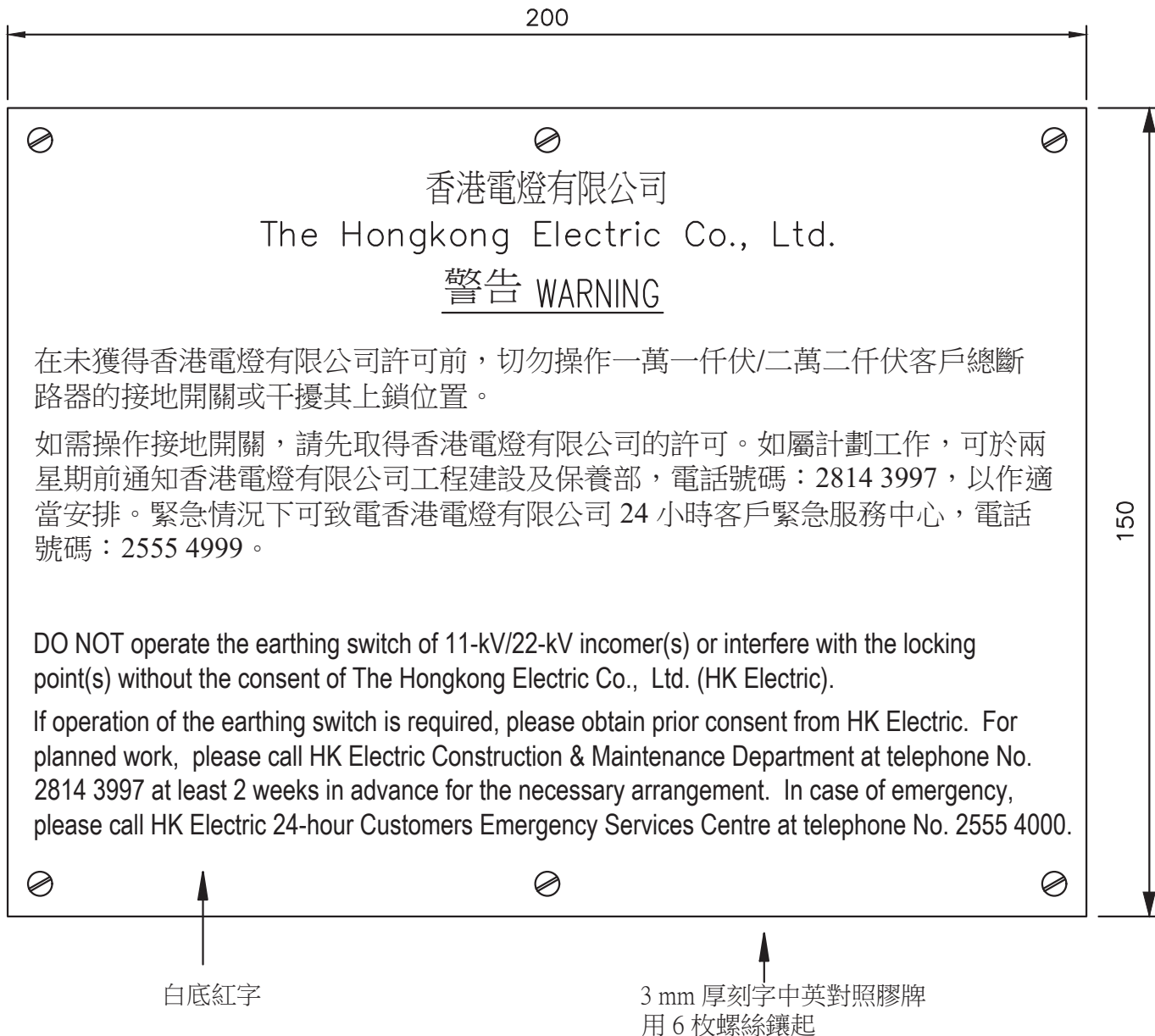


標準掛鎖型號：PL320/50



註：所有尺寸為毫米（mm）。

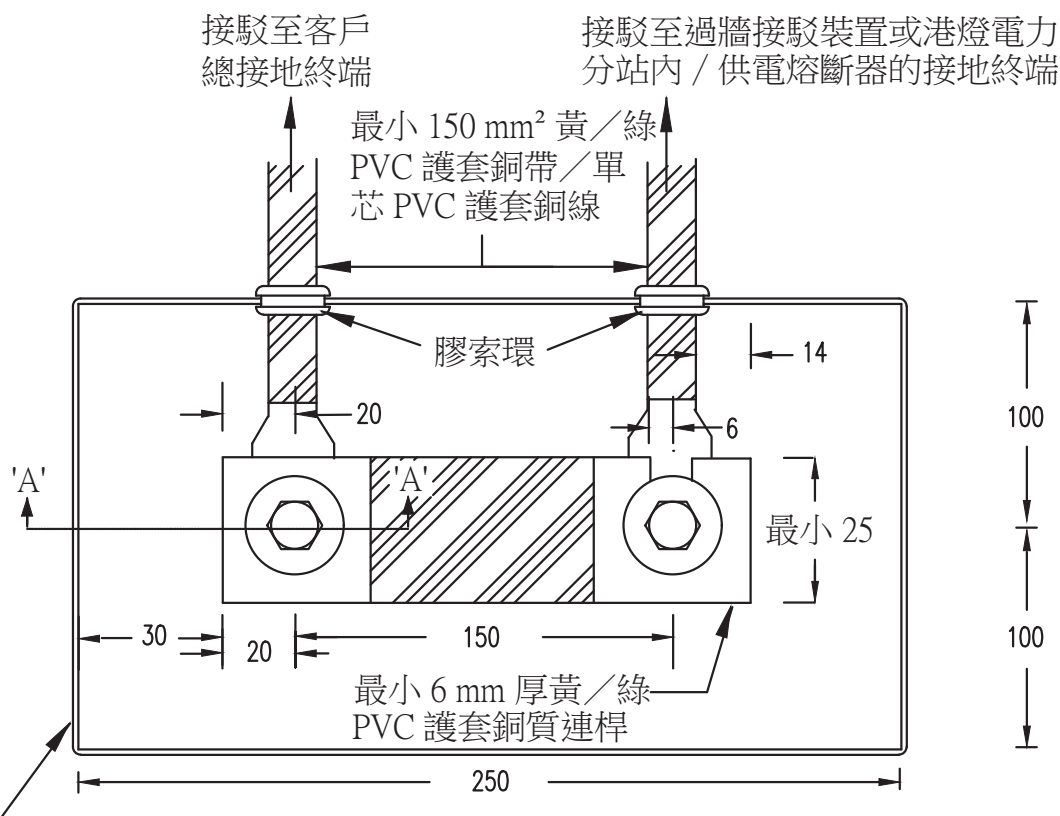
圖號 GCS/6/07
港燈的標準掛鎖（CMD A04110A）



註：1. 為防止客戶在未得港燈同意下不經意地將港燈一萬一仟伏/二萬二仟伏電源接地，港燈會將一萬一仟伏/二萬二仟伏客戶總開關的接地開關於斷開位置上上鎖。因此，一萬一仟伏/二萬二仟伏客戶總開關須裝有適當設施，以配合如圖則編號GCS/6/07所示，由港燈提供的其中一款標準掛鎖，以便將接地裝置於斷開位置上上鎖。客戶須在有關的客戶總開關安裝如本圖則式樣的中英對照指示牌。

2. 所有尺寸為毫米(mm)。

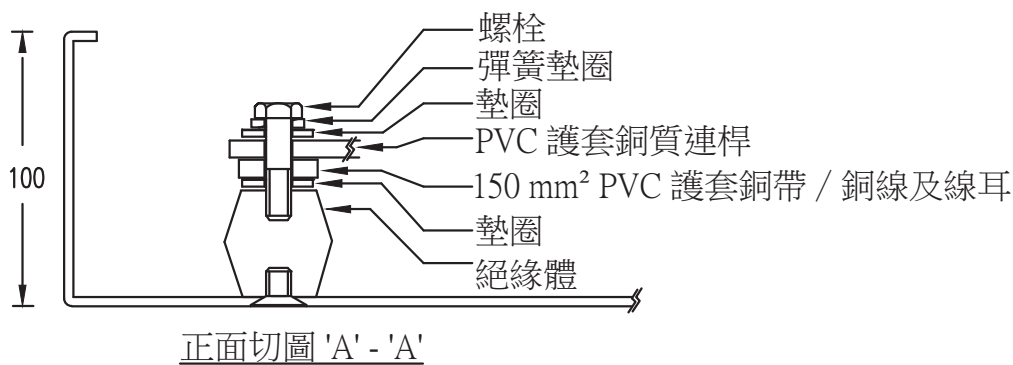
圖號 GCS/6/08
一萬一仟伏/二萬二仟伏客戶總開關的
接地開關上鎖指示牌



絕緣箱的上蓋須用螺絲固定，並有中英文警告牌指示：

「接駁香港電燈有限公司接地系統與大廈總接地系統的接駁導體切斷連桿 - 切勿移去」

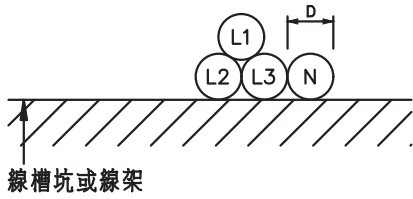
"Isolating Link for Bonding Conductor Between HK Electric Earthing System and Building Main Earthing System - DO NOT REMOVE"



註：1. 所有尺寸為毫米(mm)。

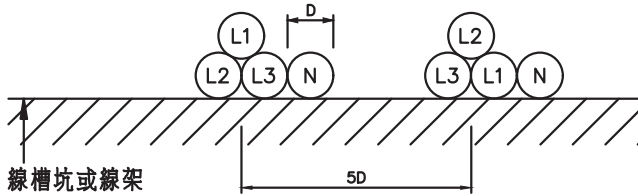
2. 當電力供應是直接來自港燈在客戶裝置所在房產內裝設的變壓器，切斷連桿的位置須安裝在客戶總接地終端附近。
3. 當電力供應是來自港燈的供電熔斷器，而該供電熔斷器設有外露非帶電金屬部份，切斷連桿的位置須安裝在港燈所設置的接駁終端附近。

圖號 GCS/6/09
接駁港燈接地系統與客戶總接地系統
的可切斷連桿裝置及絕緣箱詳情

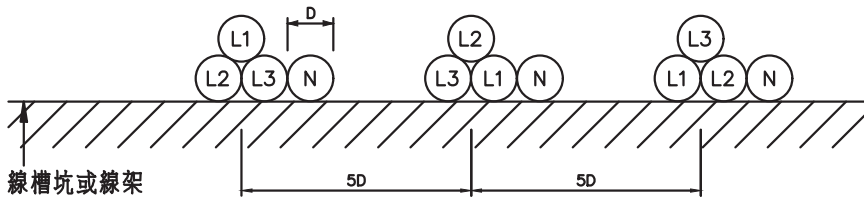


每相位有一條電纜

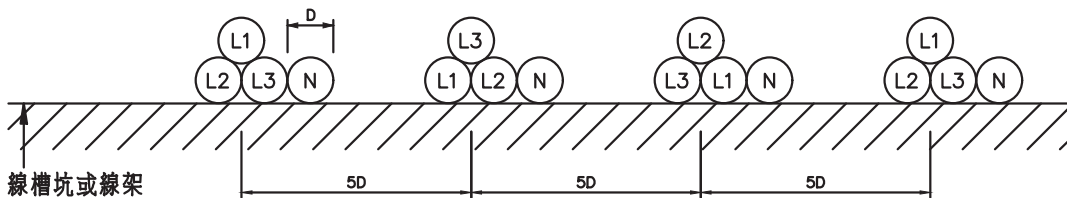
符號說明： L1 = 三相電路的相線一
 L2 = 三相電路的相線二
 L3 = 三相電路的相線三
 N = 中性線
 D = 單芯電纜直徑



每相位有兩條電纜平行放置



每相位有三條電纜平行放置



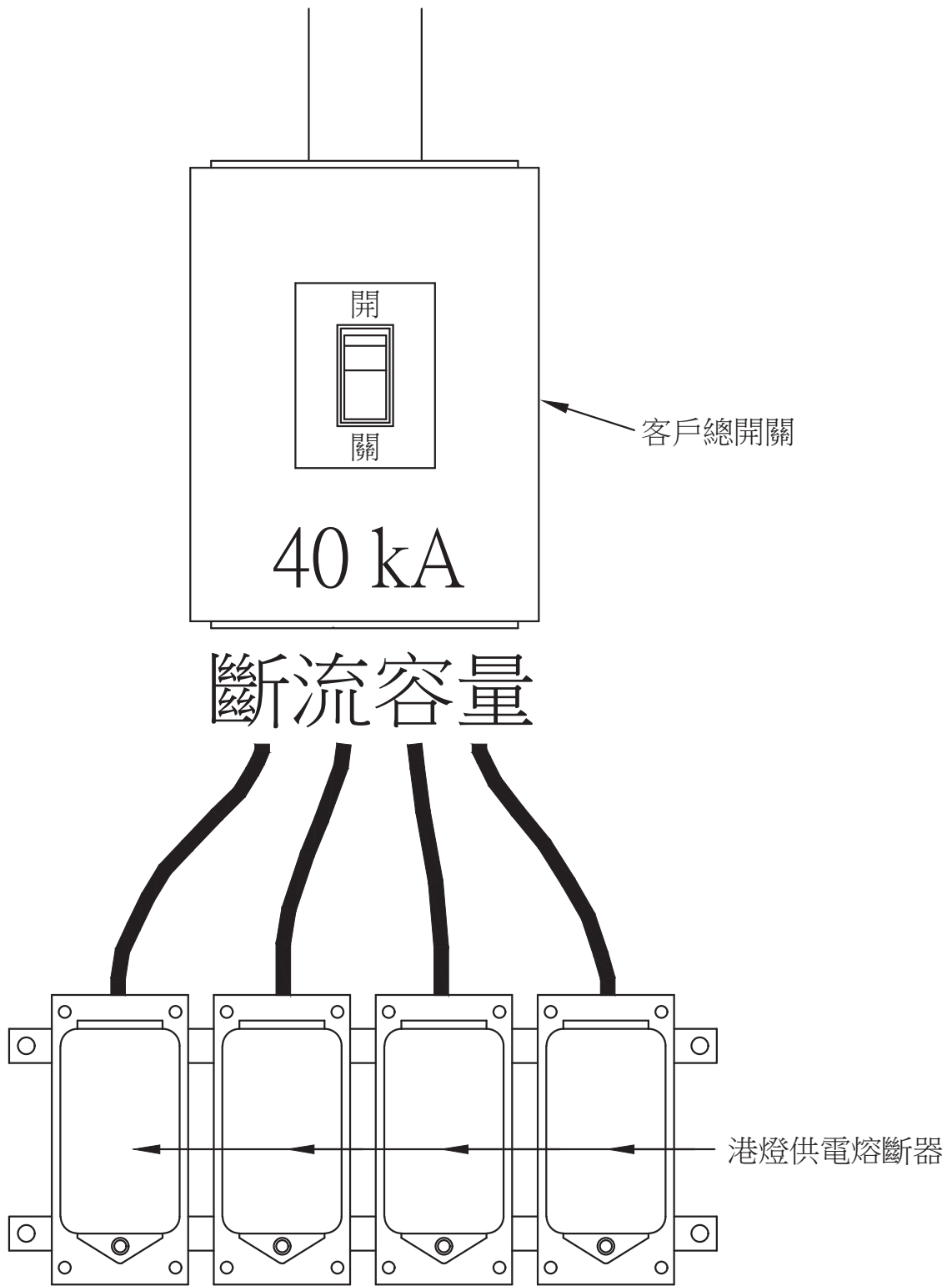
每相位有四條電纜平行放置

註： 減低由單芯電纜所造成的電磁場干擾，
 可在設計及安裝電纜時參考以下步驟：

1. 所有單芯電纜應採用相同的導體、相同的橫切面面積、相同種類、相同的結構及由同一生產商所生產。
2. 所有單芯電纜長度和安裝路線應相同。
3. 單芯電纜不應單獨運作。
4. 單芯電纜佈置應參考本圖所示。

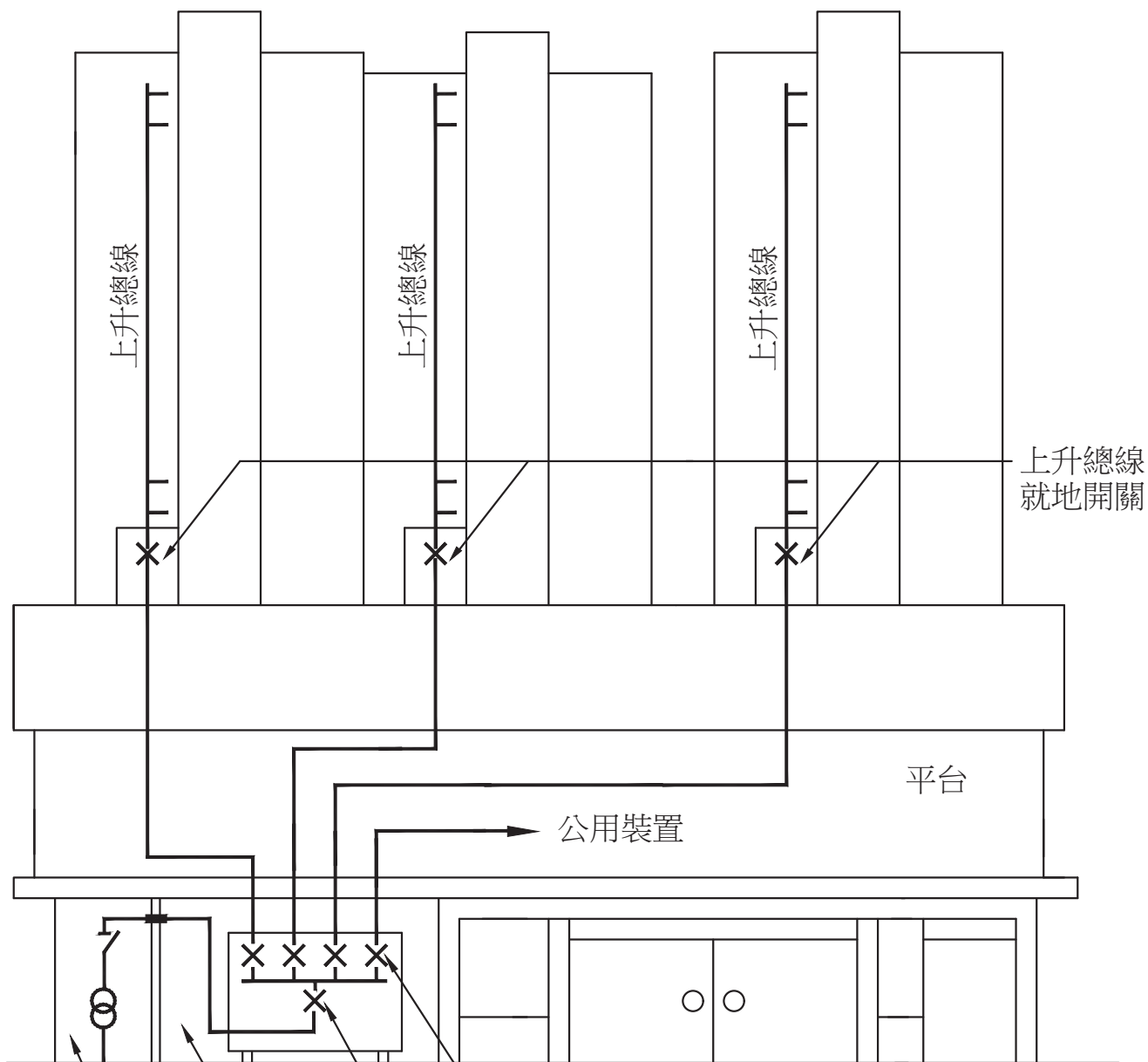
圖號 GCS/6/10

可減少電磁場干擾的低壓單芯電纜設計及安裝的建議 (P302/95/R-2)



若由港燈供電電纜直接獲取電力，總開關必須在低壓時具有四萬安培的對稱斷流容量。

圖號 GCS/6/11
客戶總開關斷流容量



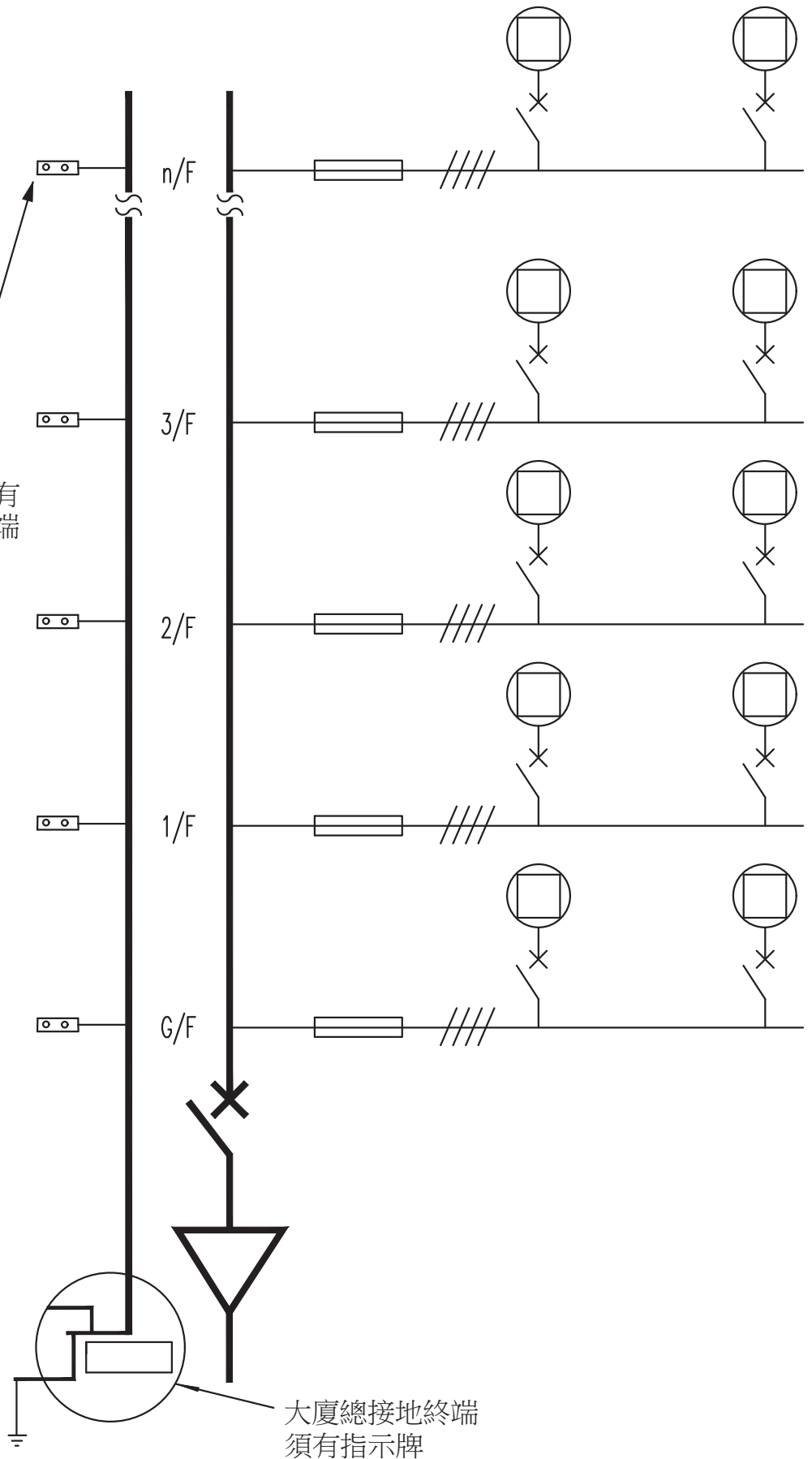
電力分站 總掣房

同一客戶的所有公用裝置
均須由一個總開關控制

由同一電源處所接駁的所有
電力裝置須由一個大廈總開關控制

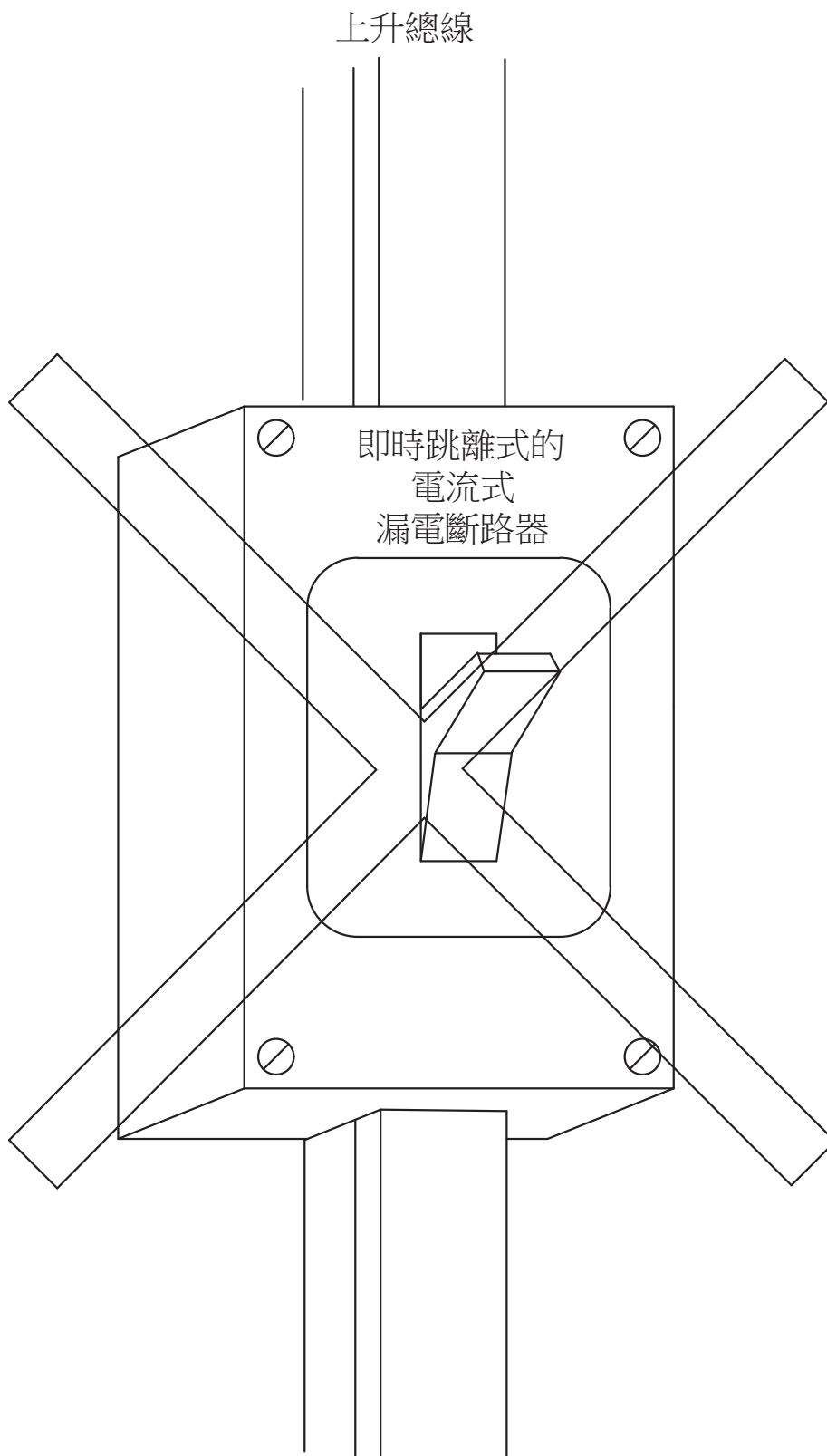
圖號 GCS/6/12
大廈總開關 / 獨立的上升總線總開關佈置

每層樓須設有
接地導體終端



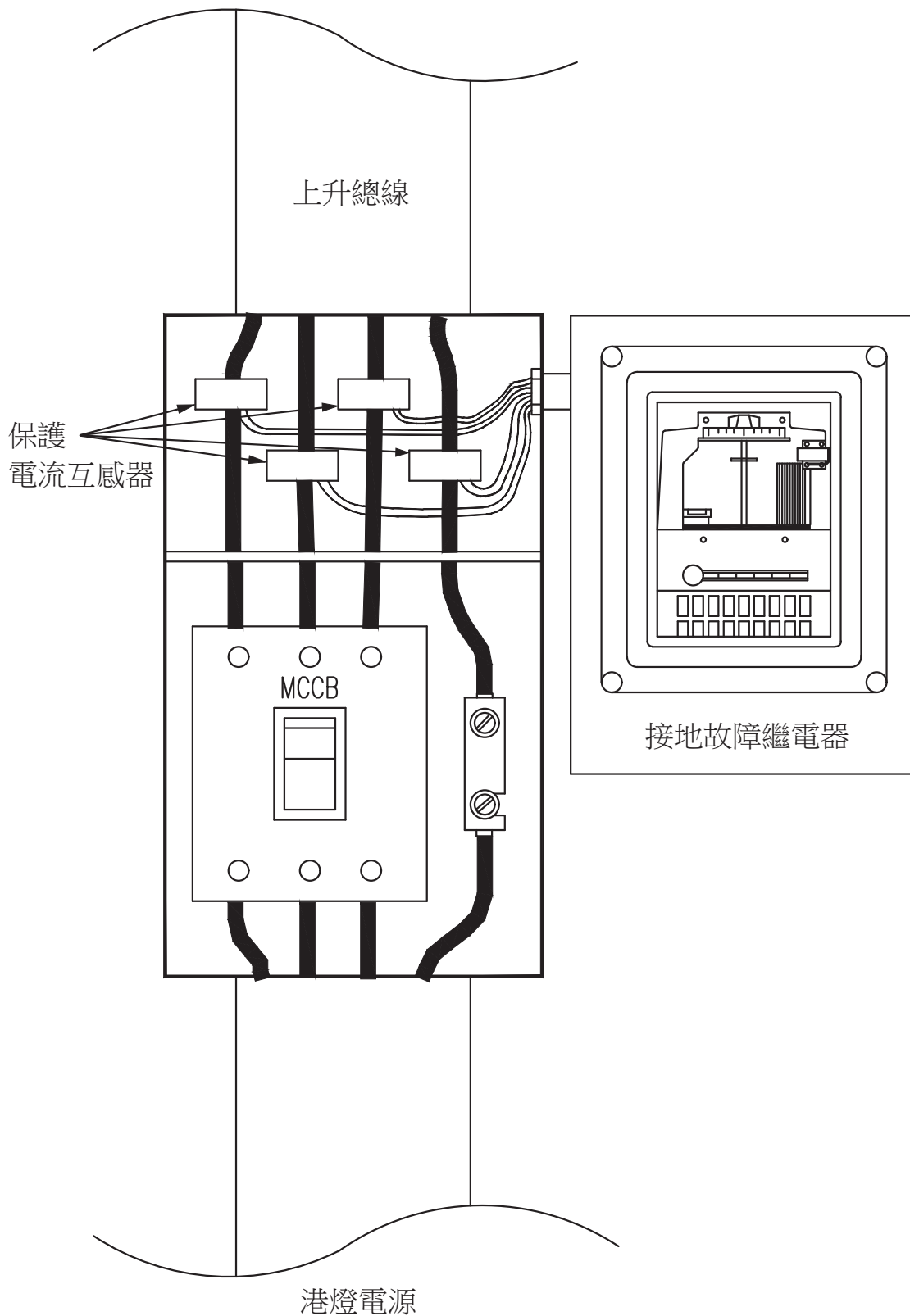
圖號 GCS/6/13

供電予眾多客戶樓宇的上升總線系統



即時跳離式的電流式漏電斷路器不可用作為供電予眾多客戶樓宇的上升總線總開關。

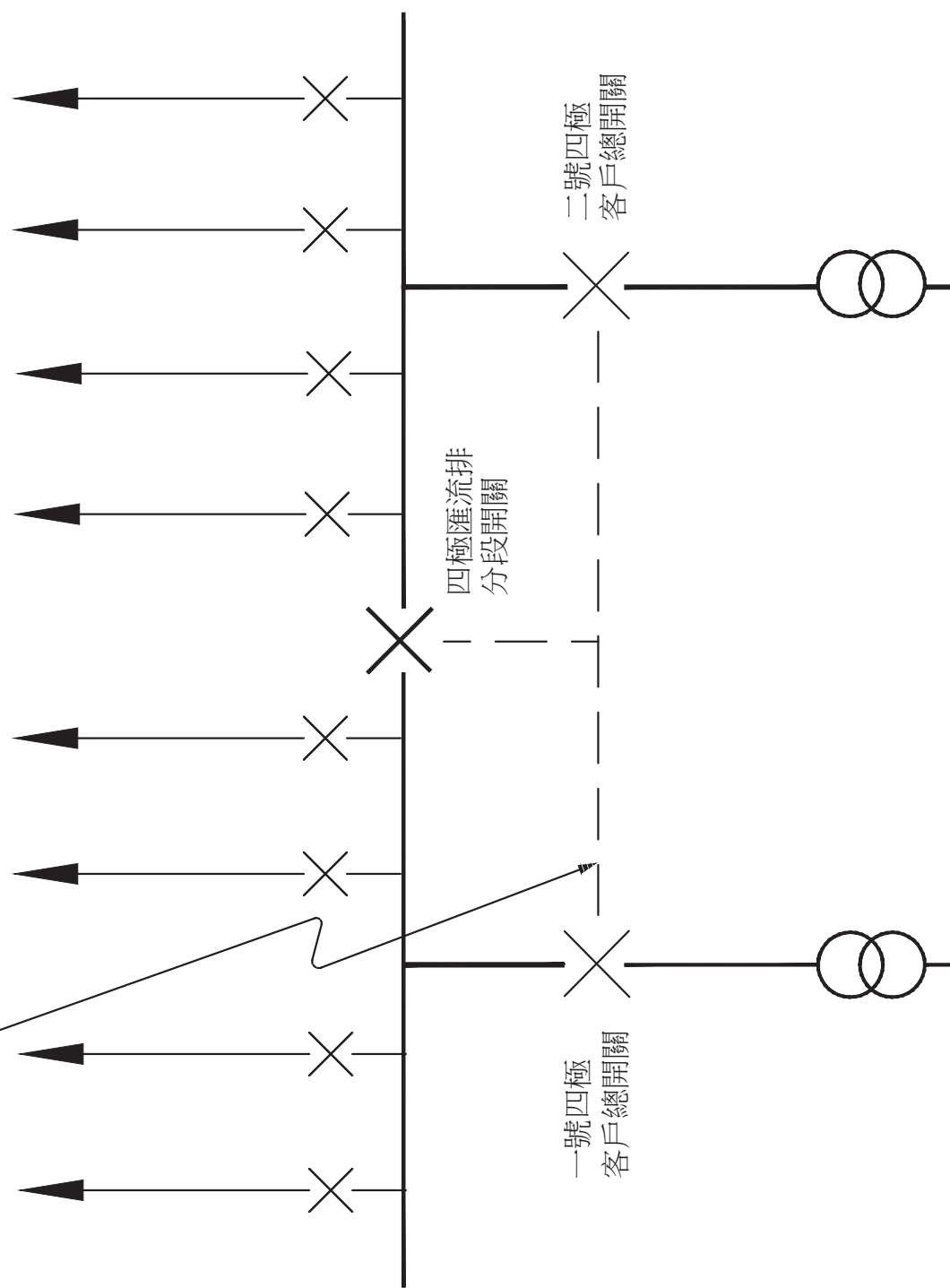
圖號 GCS/6/14
不正確的供電予眾多客戶樓宇的上升總線總開關



可用接地故障繼電器及保護電流互感器提供接地故障保護，使在接地故障時，在五秒內將電源切斷。

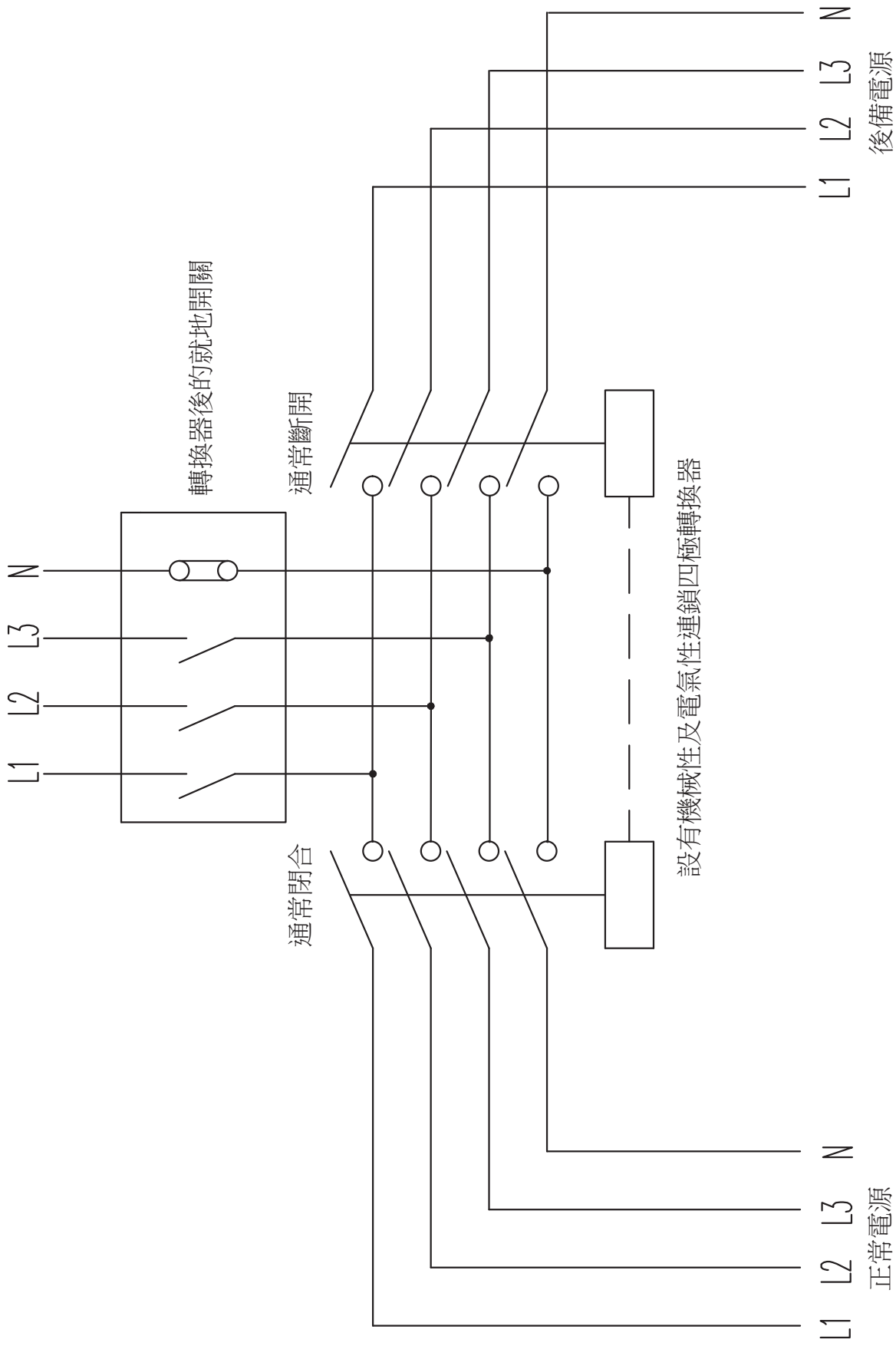
圖號 GCS/6/15
供電予眾多客戶樓宇的上升總線總開關的接地故障保護

互連兩個或兩個以上電源的斷路器須為四極類型及裝設有機械性及電氣性連鎖。



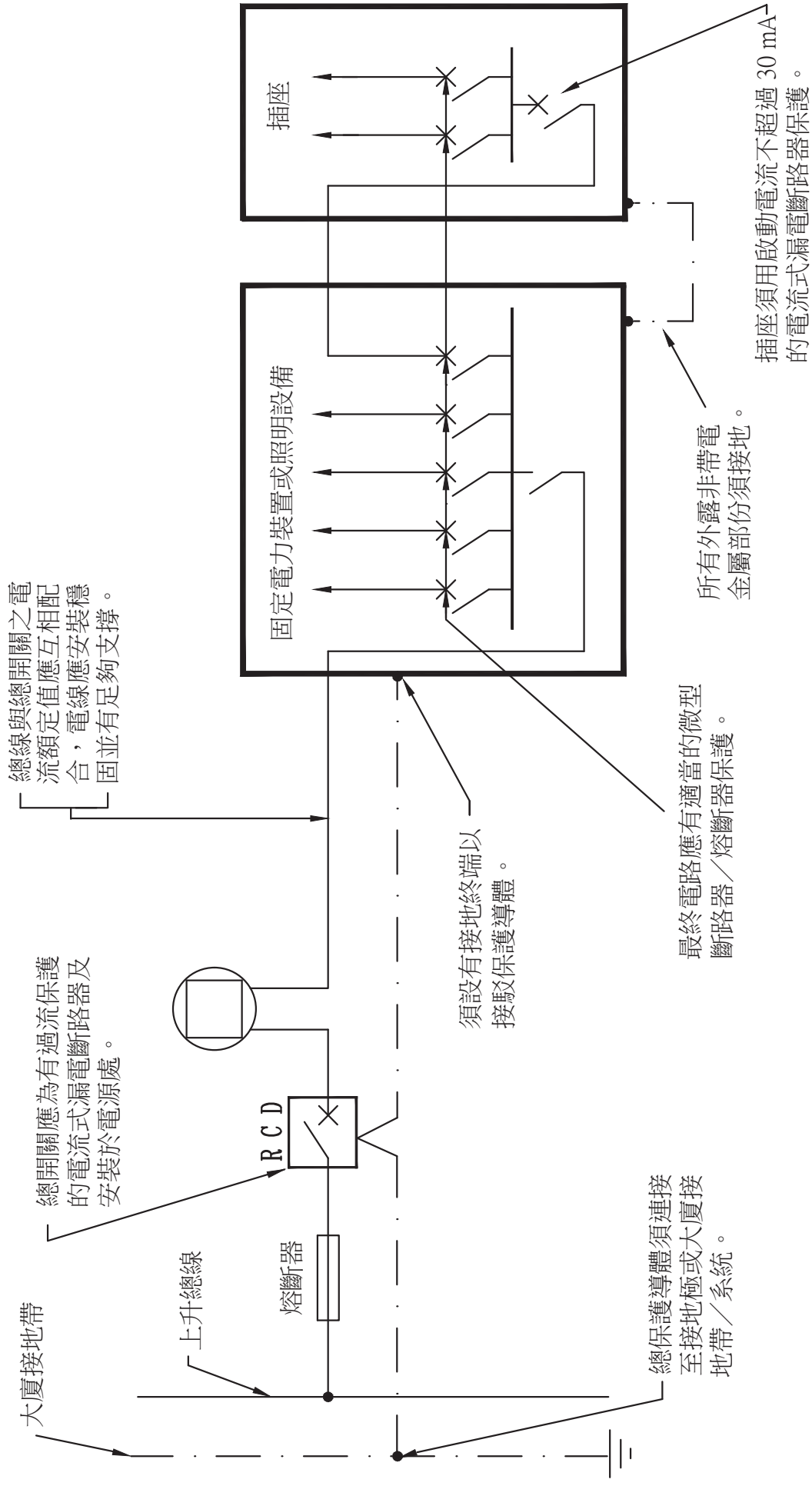
圖號 GCS/6/16
互連兩個或以上電源的斷路器佈置

重要負荷

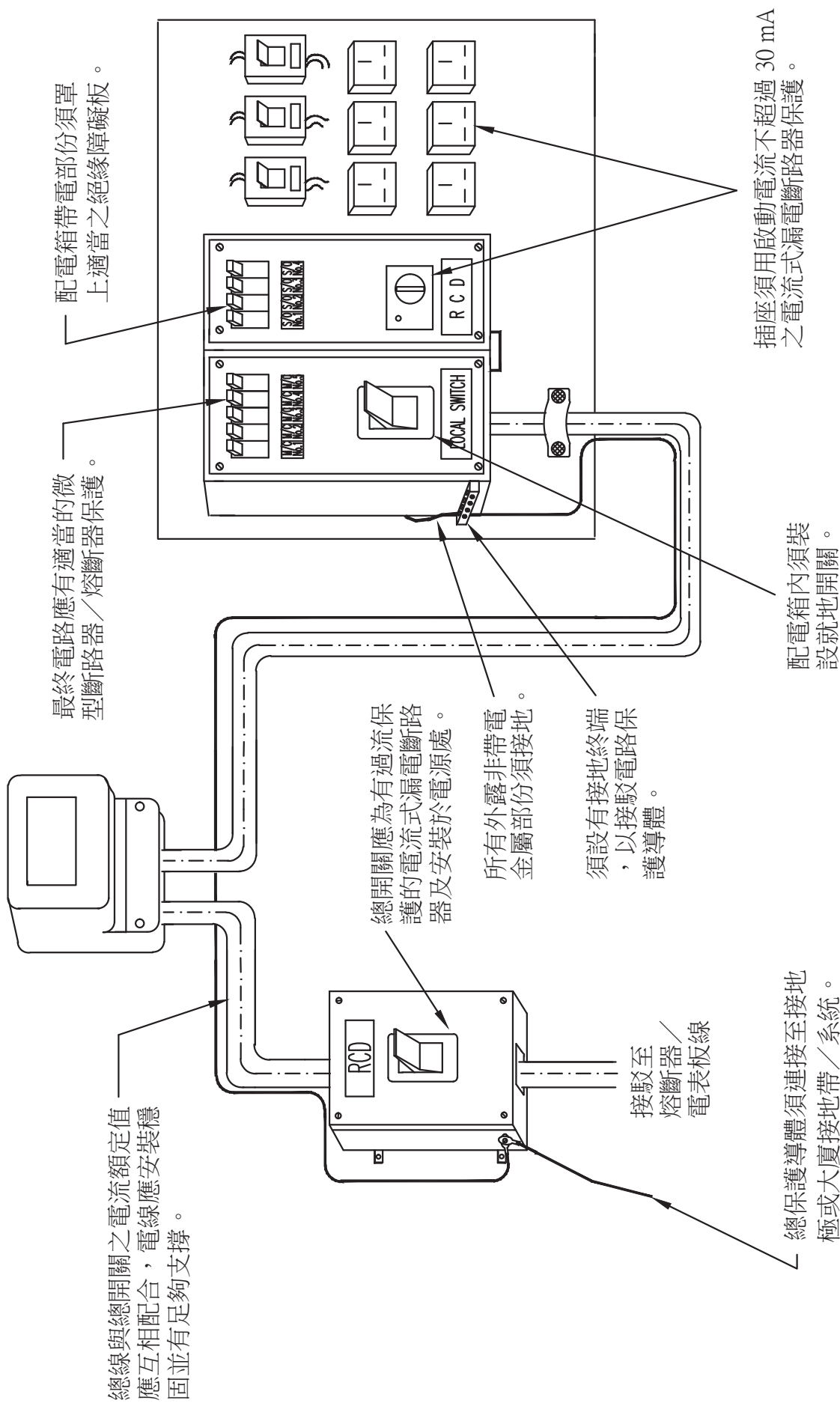


圖號 GCS/6/17

後備電源的轉換器佈置

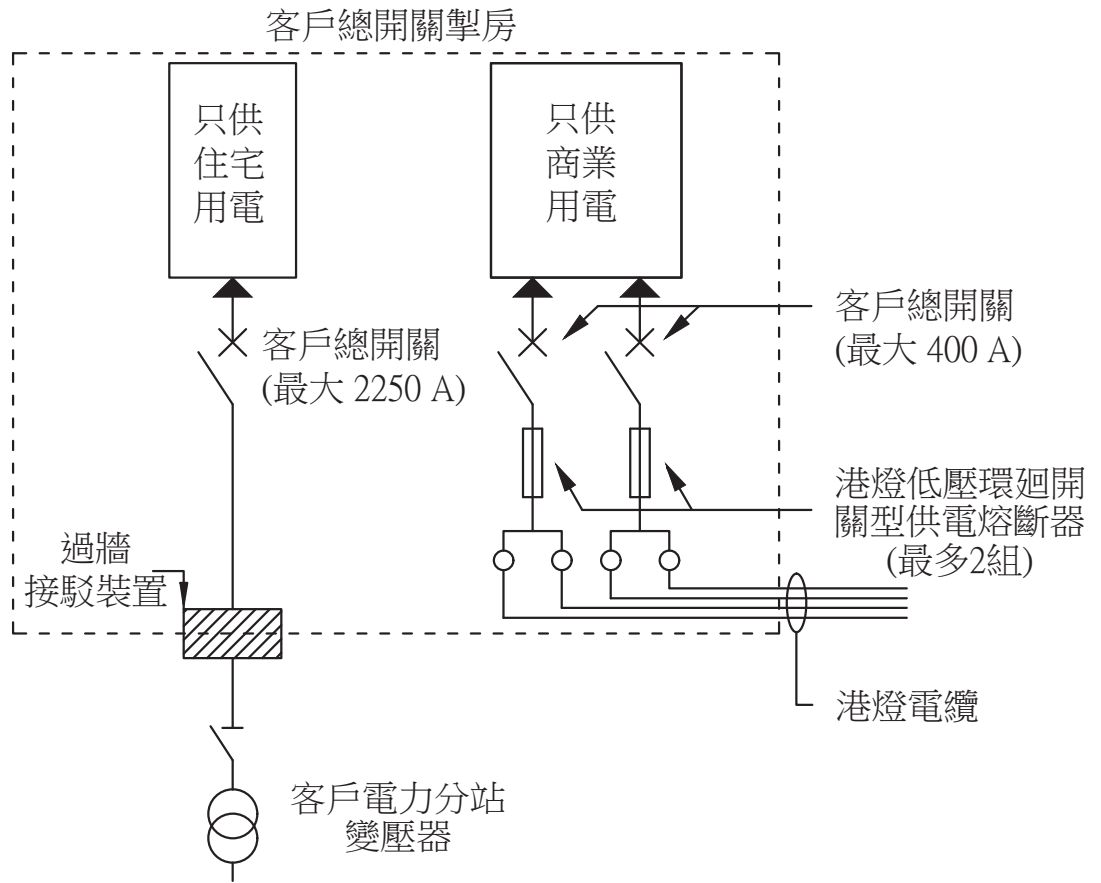


圖號 GCS/6/18
 裝修用臨時電力裝置的基本要求 (圖一)

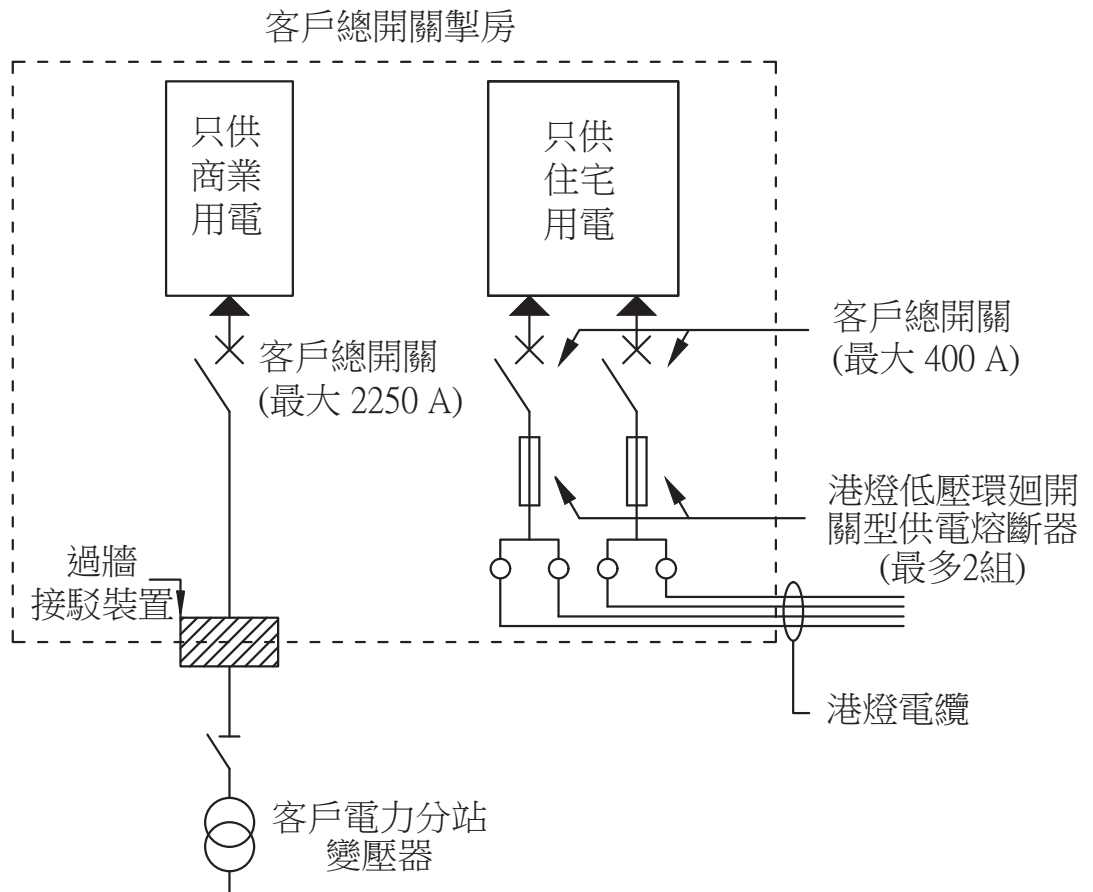


圖號 GCS/6/18
裝修用臨時電力裝置的基本要求 (圖二)

方案一

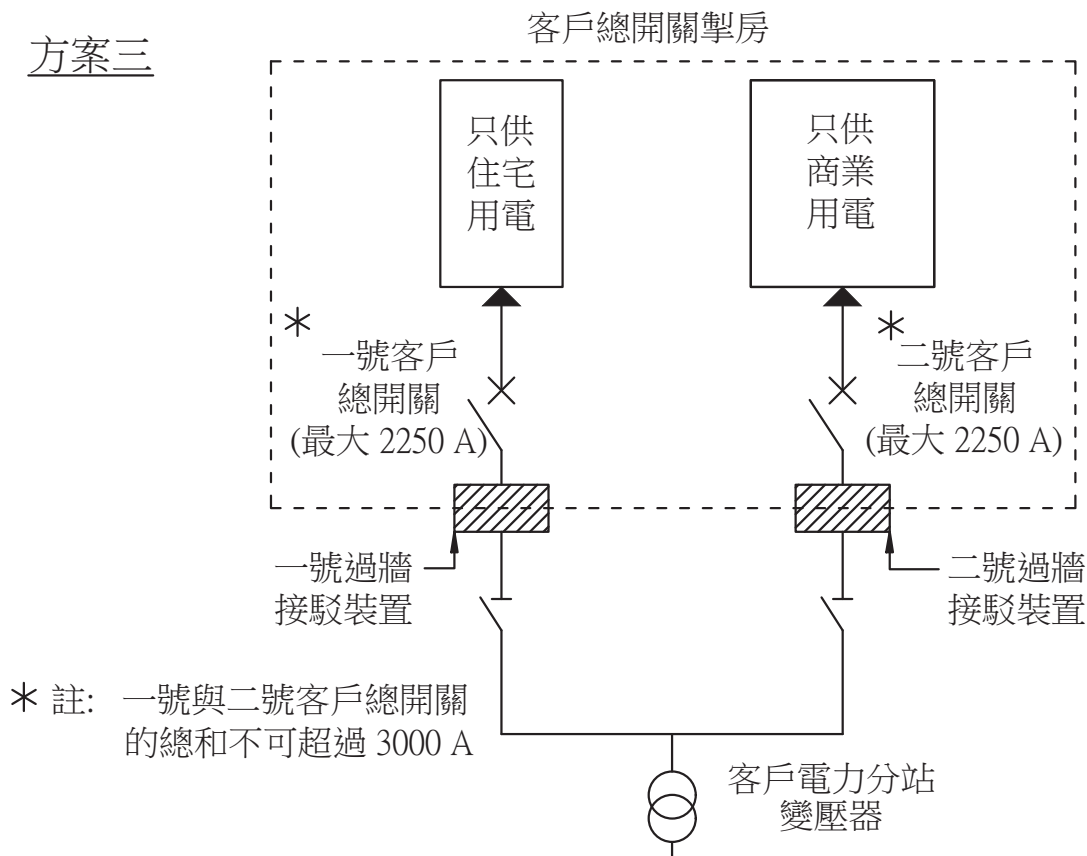


方案二

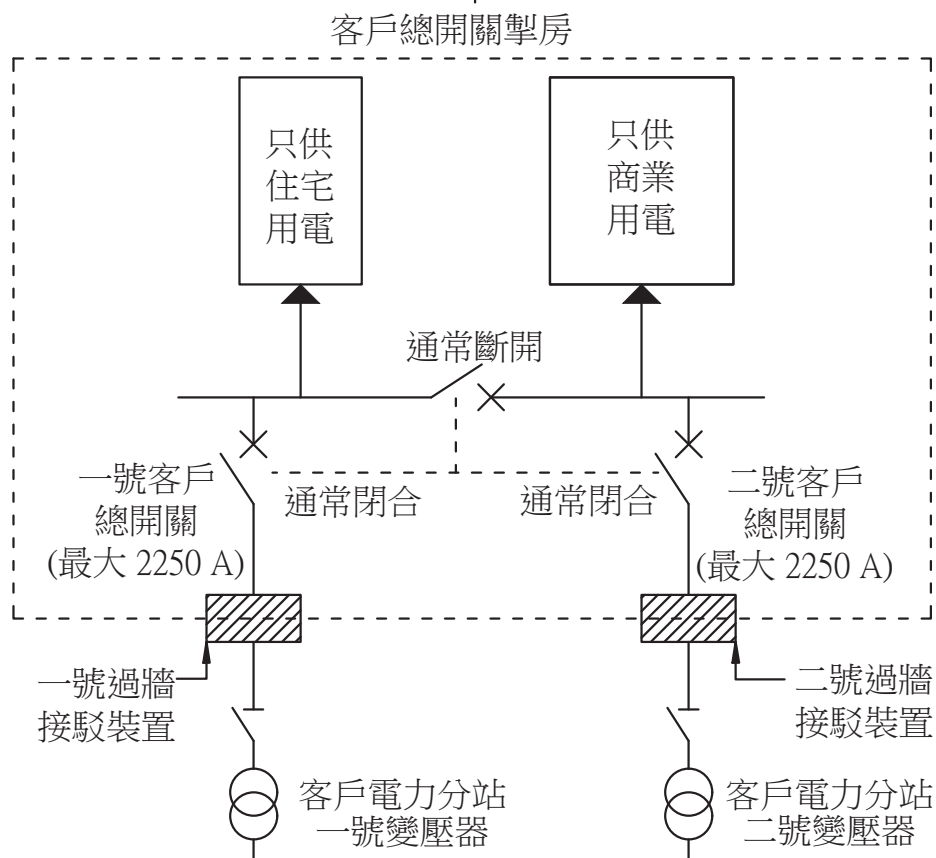


圖號 GCS/6/19
同一發展項目內住宅與商業用電的建議設計方案
(P639/06) 圖一

方案三



方案四



圖號 GCS/6/19

同一發展項目內住宅與商業用電的建議設計方案
(P639/06) 圖二